

Henry

HTH111

Henry Habillage de robinet thermostatique avec poignée à levier



SHOWN IN HENRY HABILLAGE DE ROBINET THERMOSTATIQUE AVEC POIGNÉE À LEVIER | HTH111

TECHNICAL DETAILS

Matériau principal: Laiton

INSPIRATION

Célébrant le dialogue entre industrie et art, la collection Henry s'intègre avec aisance dans des environnements modernes comme traditionnels ou classiques. Associant influences industrielles et artistiques du XIXe siècle, ces accessoires emblématiques offrent une esthétique toujours actuelle, familière et singulièrement originale.

CODES & STANDARDS

ASME A112.18.1/CSA B125.1, State of MA

PRODUCT FEATURES

Poignée à levier

Permet au baigneur de régler la température de toutes les sorties d'eau

Protection anti-brûlure grâce à une butée de sécurité intégrée de limite haute.

Disponible en chrome, nickel, laiton et nickel foncé.

Nécessite un robinet d'arrêt, vendu séparément : GUTH60 (13 mm) ou GUTH37 (19 mm)

CERTIFICATIONS

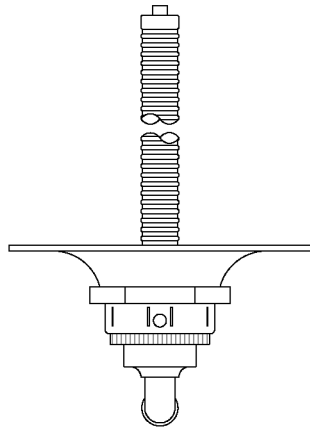


PRODUCT (NOTES)

Henry

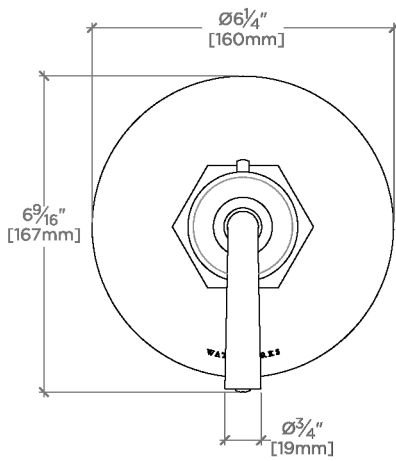
HTH111

Henry Habillage de robinet thermostatique avec poignée à levier



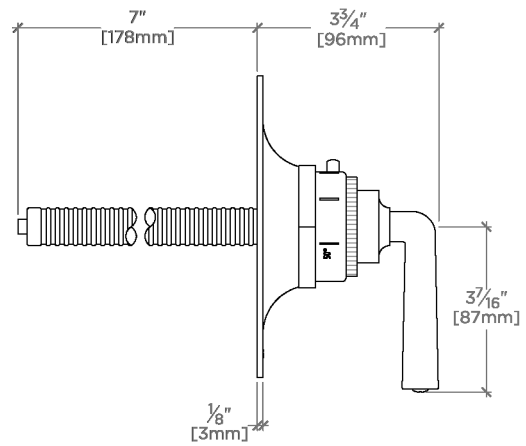
TOP VIEW

SCALE: 3"=1'-0"



FRONT VIEW

SCALE: 3"=1'-0"



SIDE VIEW

SCALE: 3"=1'-0"