

## Henry

HTH101

Henry Habillage de robinet thermostatique avec poignée à croisillons



SHOWN IN HENRY HABILLAGE DE ROBINET THERMOSTATIQUE AVEC POIGNÉE À CROISILLONS | HTH101

### TECHNICAL DETAILS

Matériau principal: Laiton

### INSPIRATION

Célébrant le dialogue entre industrie et art, la collection Henry s'intègre avec aisance dans des environnements modernes comme traditionnels ou classiques. Associant influences industrielles et artistiques du XIXe siècle, ces accessoires emblématiques offrent une esthétique toujours actuelle, familière et singulièrement originale.

### CODES & STANDARDS

ASME A112.18.1/CSA B125.1, State of MA

### PRODUCT FEATURES

Poignée à croisillons

### CERTIFICATIONS

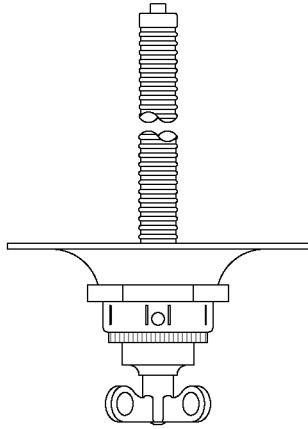


### PRODUCT (NOTES)

## Henry

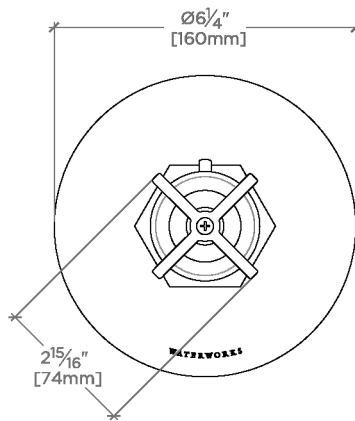
HTH101

Henry Habillage de robinet thermostatique avec poignée à croisillons



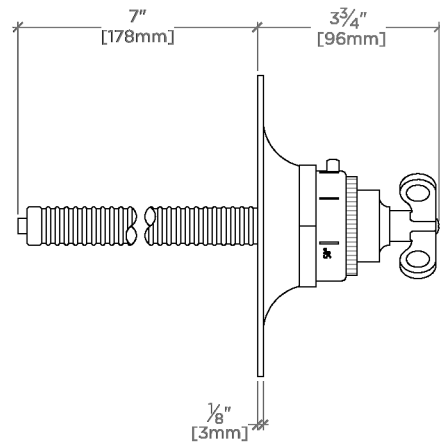
TOP VIEW

SCALE: 3"=1'-0"



FRONT VIEW

SCALE: 3"=1'-0"



SIDE VIEW

SCALE: 3"=1'-0"