

R.W. Atlas

RWLS70

R.W. Atlas Robinet de lavabo mural avec poignées à levier



SHOWN IN R.W. ATLAS ROBINET DE LAVABO MURAL AVEC POIGNÉES À LEVIER | RWLS70

TECHNICAL DETAILS

Douchette réglable ou fixe: Douchette fixe
 Rosace Matériau principal: Laiton
 Angle de rotation de la poignée: Quart de tour
 Type de raccordement d'entrée: Raccord femelle
 NPT
 Type d'installation: Montage mural
 Matériau principal: Laiton
 Application suggérée: Bain
 Matériau du robinet: Céramique

INSPIRATION

L'essence de R.W. réside dans ses formes audacieuses, ses matériaux d'exception et ses détails esthétiques inédits. Atlas. Alliant l'inventivité américaine à l'artisanat européen, cette collection innovante dévoile un charme industriel sophistiqué qui s'harmonise avec tous les intérieurs.

CODES & STANDARDS

RWLS70X, NSF/ANSI/CAN 61:Q < 1, NSF/ANSI/CAN 372, ASME A112.18.1/CSA B125.1, CEC, State of MA

PRODUCT FEATURES

Les poignées sont moletées.

Comprend une bonde à bouton-poussoir européenne.

Exigences moyennes pondérées en matière de plomb satisfaites ou dépassées de 0,25 %.

Disponible en 1,2 gpm (4,5 L/min)

CERTIFICATIONS



PRODUCT (NOTES)

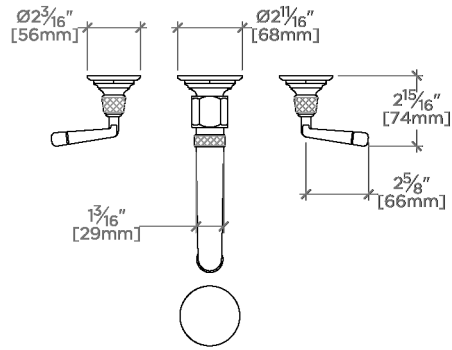
Général

WATERWORKS

R.W. Atlas

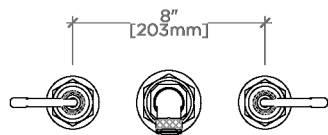
RWLS70

R.W. Atlas Robinet de lavabo mural avec poignées à levier



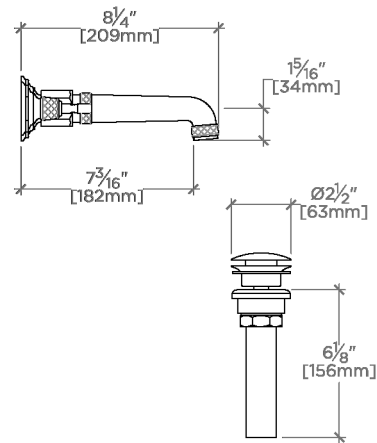
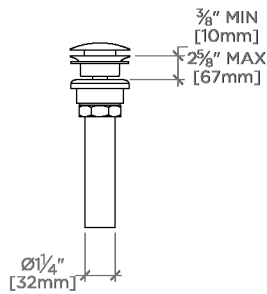
TOP VIEW

SCALE: $1\frac{1}{2}"=1'-0"$



FRONT VIEW

SCALE: $1\frac{1}{2}"=1'-0"$



SIDE VIEW

SCALE: $1\frac{1}{2}"=1'-0"$