

Henry

HXT311

Henry Robinet de baignoire apparent à fixer au sol avec douchette et poignées à levier



SHOWN IN HENRY ROBINET DE BAIGNOIRE APPARENT À FIXER AU SOL AVEC DOUCHETTE ET POIGNÉES À LEVIER | HXT311

TECHNICAL DETAILS

Angle de rotation de la poignée: Quart de tour
 Type de raccordement d'entrée: Brasure en cuivre, NPT et femelle BSPP de 13 mm
 Matériau principal: Laiton
 Matériau du robinet: Laiton et céramique

INSPIRATION

Célébrant le dialogue entre industrie et art, la collection Henry s'intègre avec aisance dans des environnements modernes comme traditionnels ou classiques. Associant influences industrielles et artistiques du XIXe siècle, ces accessoires emblématiques offrent une esthétique toujours actuelle, familière et singulièrement originale.

CODES & STANDARDS

HXT311-F.RX, ASME A112.18.1/CSA B125.1, CEC(1.5GPM & 1.75GPM Only), WaterSense(1.5GPM, 1.75GPM & 2.0GPM Only), DOE, State of MA, WRAS, NOM-008, NOM-012

PRODUCT FEATURES

Poignées à levier

La poignée inverseur permet au baigneur de faire passer l'eau du bec vers la douchette.

La douchette offre un jet fixe, le support de la douchette peut pivoter pour permettre à l'utilisateur de positionner la douchette au-dessus de la baignoire.

Débit illimité pour le bec de la baignoire. Douchette disponible en débit de 1,75 gpm (6,6 L/min)

CERTIFICATIONS



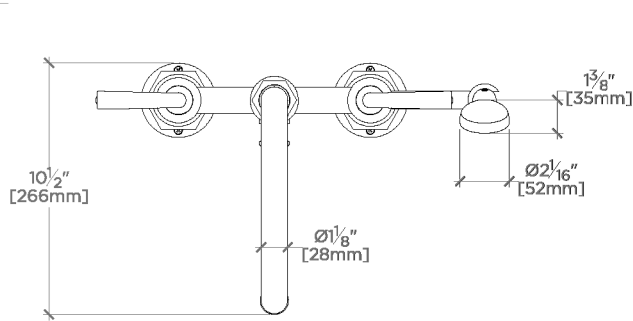
PRODUCT (NOTES)

WATERWORKS

Henry

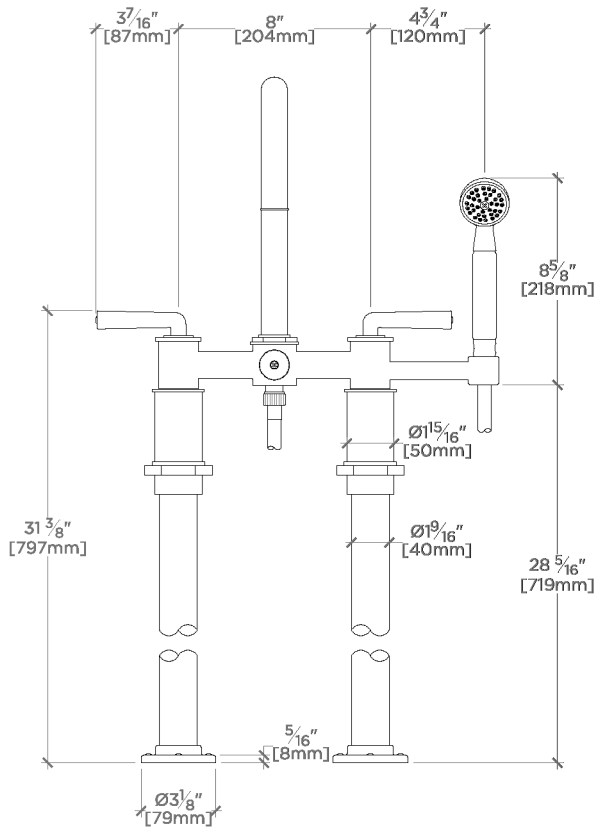
HXT311

Henry Robinet de baignoire apparent à fixer au sol avec
douchette et poignées à levier



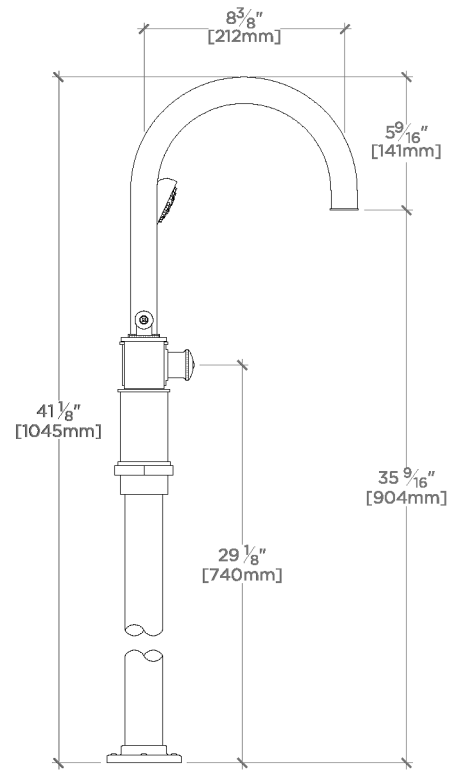
TOP VIEW

SCALE: 1/2"=1'-0"



FRONT VIEW

SCALE: 1/2"=1'-0"



SIDE VIEW

SCALE: 1/2"=1'-0"