

Regulator

GFUN01

Regulator Paire de raccords pour robinet de baignoire apparent à montage au sol



SHOWN IN REGULATOR PAIRE DE RACCORDS POUR ROBINET DE BAIGNOIRE APPARENT À MONTAGE AU SOL | GFUN01

TECHNICAL DETAILS

INSPIRATION

La collection Regulator, imposante et unique, évoque l'ingénierie des chaudières du début du XX^e siècle, chaque détail témoignant du soin minutieux apporté aux pièces de cette époque. Fabriqués à la main, ces éléments de robinetterie expriment une beauté saisissante à travers des proportions puissantes et des détails sincères.

CODES & STANDARDS

GFUN01X, ASME A112.18.1/CSA B125.1, State of MA

PRODUCT FEATURES

Conçu pour être installé avec un dispositif de remplissage de baignoire Regulator apparent monté au sol. Vendu séparément.

Construction en laiton

CERTIFICATIONS

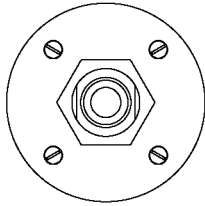


PRODUCT (NOTES)

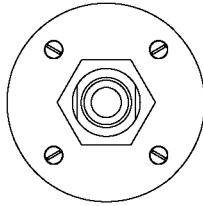
Regulator

GFUN01

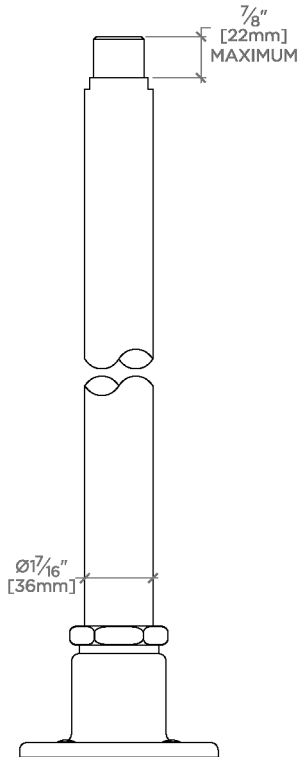
Regulator Paire de raccords pour robinet de baignoire
apparent à montage au sol



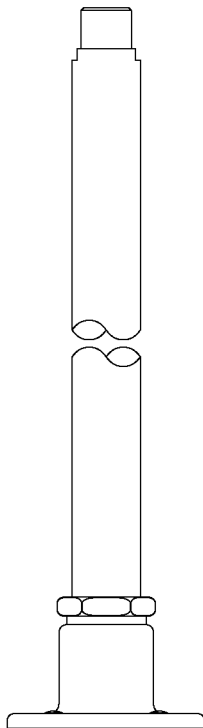
TOP VIEW



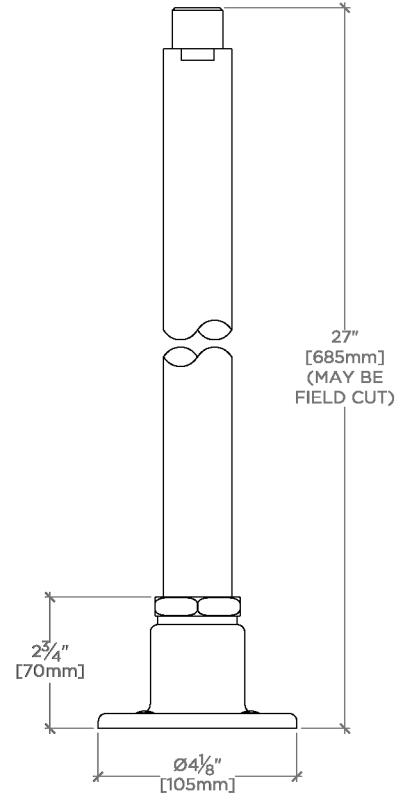
SCALE: 3"=1'-0"



FRONT VIEW



SCALE: 3"=1'-0"



SIDE VIEW

SCALE: 3"=1'-0"