

Bond

BLS12B

Bond Tandem Robinet de lavabo avec poignées à levier bicolore



SHOWN IN BOND TANDEM ROBINET DE LAVABO AVEC POIGNÉES À LEVIER BICOLORE | BLS12B

TECHNICAL DETAILS

Style de vidage: Bouton-poussoir
 Angle de rotation de la poignée: Quart de tour
 Type de raccordement d'entrée: Mâle avec écrou d'alimentation
 Matériau principal: Laiton
 Matériau du robinet: Céramique

INSPIRATION

La gamme Bond puise son inspiration dans le mouvement esthétique, les briquets vintage rares et le design industriel contemporain. Cette approche donne naissance à une collection contemporaine empreinte d'âme, capable de s'inscrire aussi bien dans un minimalisme austère que dans un univers contemporain plus chaleureux.

CODES & STANDARDS

BLS12BX, NSF/ANSI/CAN 61:Q < 1, NSF/ANSI/CAN 372, ASME A112.18.1/CSA B125.1, CEC, State of MA, NOM-012, WRAS

PRODUCT FEATURES

Poignées à levier

Comprend une bonde à bouton-poussoir de taille européenne

Avec poignées bicolores

Disponible en nickel et en laiton

Disponible en débit de 1,2 gpm (4,5 L/min)

CERTIFICATIONS



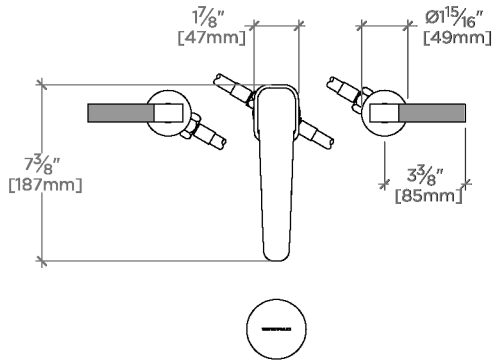
PRODUCT (NOTES)

WATERWORKS

Bond

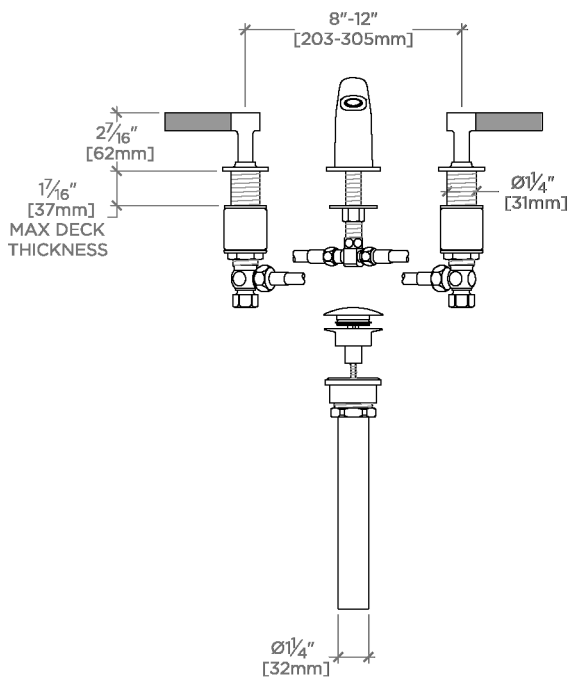
BLS12B

Bond Tandem Robinet de lavabo avec poignées à levier bicolore



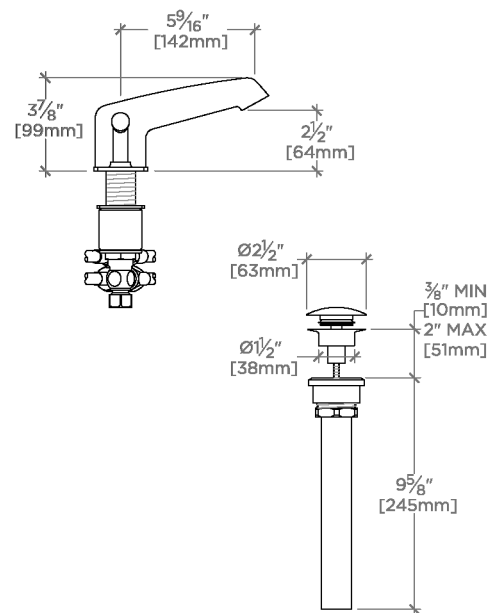
TOP VIEW

SCALE: $1\frac{1}{2}"=1'-0"$



FRONT VIEW

SCALE: $1\frac{1}{2}"=1'-0"$



SIDE VIEW

SCALE: $1\frac{1}{2}"=1'-0"$