

Bond

BLS12A

Bond Tandem Robinet de lavabo avec poignées à levier à lignes guillochées



SHOWN IN BOND TANDEM ROBINET DE LAVABO AVEC POIGNÉES À LEVIER À LIGNES GUILLOCHÉES | BLS12A

TECHNICAL DETAILS

Style de vidage: Bouton-poussoir
 Angle de rotation de la poignée: Quart de tour
 Type de raccordement d'entrée: Mâle avec écrou d'alimentation
 Matériau principal: Laiton
 Matériau du robinet: Céramique

INSPIRATION

La gamme Bond puise son inspiration dans le mouvement esthétique, les briquets vintage rares et le design industriel contemporain. Cette approche donne naissance à une collection contemporaine empreinte d'âme, capable de s'inscrire aussi bien dans un minimalisme austère que dans un univers contemporain plus chaleureux.

CODES & STANDARDS

BLS12AX, NSF/ANSI/CAN 61:Q < 1, NSF/ANSI/CAN 372, ASME A112.18.1/CSA B125.1, CEC, State of MA, NOM-012, WRAS

PRODUCT FEATURES

- Poignées à levier
- Comprend une bonde à bouton-poussoir de taille européenne
- Avec poignées à gravure guillochée linéaire
- Disponible en nickel et en laiton
- Disponible en débit de 1,2 gpm (4,5 L/min)

CERTIFICATIONS



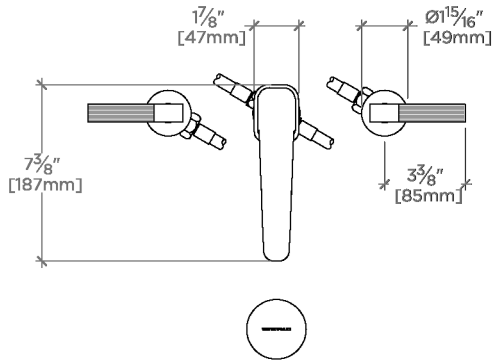
PRODUCT (NOTES)

WATERWORKS

Bond

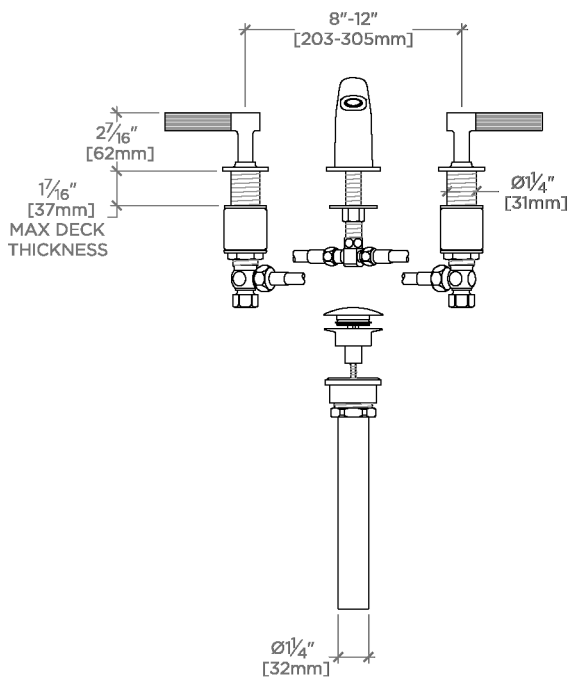
BLS12A

Bond Tandem Robinet de lavabo avec poignées à levier à lignes guillochées



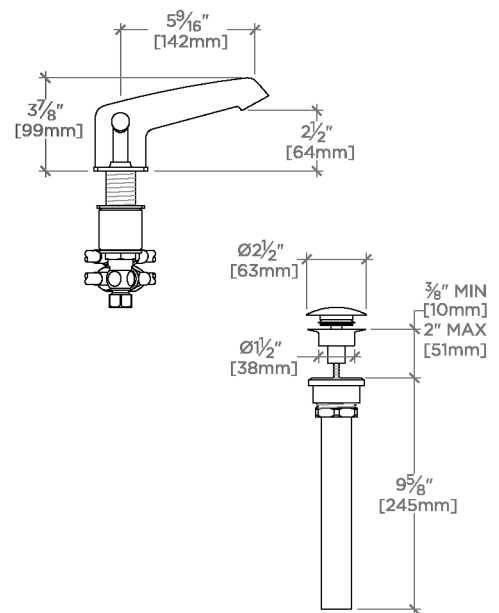
TOP VIEW

SCALE: 1 1/2"=1'-0"



FRONT VIEW

SCALE: 1 1/2"=1'-0"



SIDE VIEW

SCALE: 1 1/2"=1'-0"