

Margaux

MABT01

Margaux Baignoire ovale en fonte autoportante 183 cm x 74 cm x 70 cm



SHOWN IN MARGAUX BAIGNOIRE OVALE EN FONTE AUTOPORTANTE 183 CM X 74 CM X 70 CM | MABT01

TECHNICAL DETAILS

Type de bain: Baignoire - Lavage et détente
 Style de vidage: Bonde centrale
 Option de perçage: Aucun
 Type d'installation: Autoportant
 Matériau principal: Fonte
 À simple ou double extrémité: Double extrémité
 Application suggérée: Bain

INSPIRATION

Avec sa silhouette généreuse, cette baignoire vintage d'inspiration européenne invite à de longs bains relaxants et luxueux. Les courbes fluides et élégantes de cette baignoire sont sublimes par la patine chaleureuse de la fonte brunie à l'extérieur et l'émail blanc glacé à l'intérieur.

CODES & STANDARDS

PRODUCT FEATURES

La jupe évasée de la gamme Margaux souligne l'audacieuse base ogivale de la baignoire.

Double extrémité et plus large pour plus de confort et une installation facile.

Disponible avec un fond antidérapant en option, un dispositif de sécurité intégré.

L'extérieur des baignoires apprêtées doit être recouvert d'une peinture de haute qualité avant l'installation.

En raison du processus de finition manuel, les baignoires brunies présentent des variations dans l'intensité de la dégradation de la finition extérieure.

CERTIFICATIONS

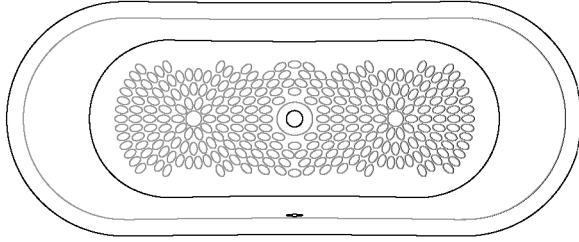
Général
PRODUCT (NOTES)

WATERWORKS

Margaux

MABT01

Margaux Baignoire ovale en fonte autoportante 183 cm x 74 cm x 70 cm



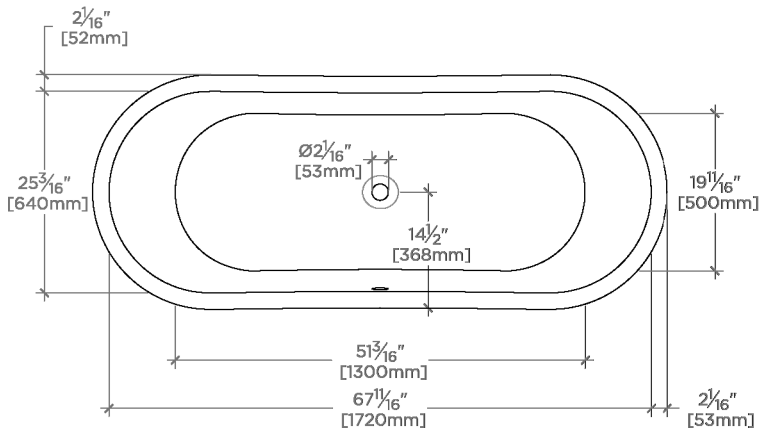
OPTIONAL SLIP RESISTANT

SCALE: 1/2"=1'-0"

RECOMMENDED WASTE & OVERFLOW STYLE #:

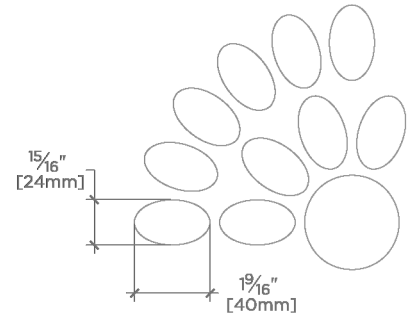
MAWO10 - Waste and Overflow

Dimensional Tolerance	
> $\frac{7}{8}$ " [200mm]	± 0.8%
< $\frac{7}{8}$ " [200mm]	± 1.8%

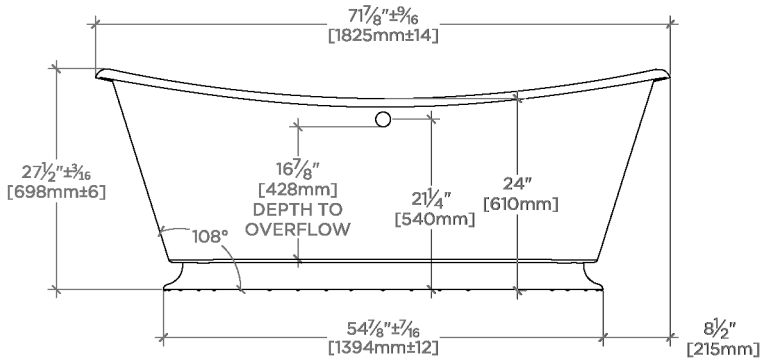


TOP VIEW

SCALE: 1/2"=1'-0"

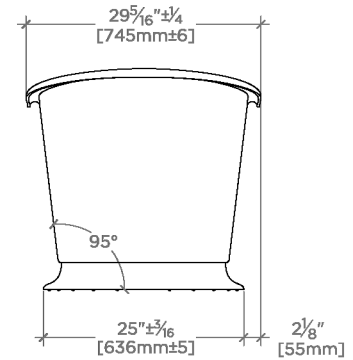


SLIP RESISTANCE PATTERN SCALE: 1/2"=1'-0"



SIDE VIEW

SCALE: 1/2"=1'-0"



END VIEW

SCALE: 1/2"=1'-0"