

## Voltaire

VOBT01

Voltaire Baignoire ovale en fonte autoportante 170 cm x  
79 cm x 61 cm



SHOWN IN VOLTAIRE BAIGNOIRE OVALE EN FONTE AUTOPORTANTE 170 CM X 79 CM X 61 CM | VOBT01

## TECHNICAL DETAILS

Type de bain: Baignoire - Lavage et détente  
Style de vidage: Bonde centrale  
Option de perçage: Aucun  
Type d'installation: Autoportant  
Matériau principal: Fonte  
À simple ou double extrémité: Double extrémité  
Application suggérée: Bain

## INSPIRATION

Du rebord élégant à la base rivetée, la collection Voltaire marie l'authenticité industrielle d'antan à un confort résolument contemporain. L'extérieur en fonte brunie se patine avec le temps, tandis que l'intérieur généreusement émaillé en blanc promet des bains prolongés d'un confort inégalé.

## CODES &amp; STANDARDS

## PRODUCT FEATURES

Le détail de la base rivetée Voltaire se prête à une influence industrielle précocée.

Double extrémité et plus large pour plus de confort et une installation facile.

Disponible avec un fond antidérapant en option, un dispositif de sécurité intégré.

L'extérieur des baignoires apprêtées doit être recouvert d'une peinture de haute qualité avant l'installation.

En raison du processus de finition manuel, les baignoires brunies présentent des variations dans l'intensité de la dégradation de la finition extérieure.

## CERTIFICATIONS

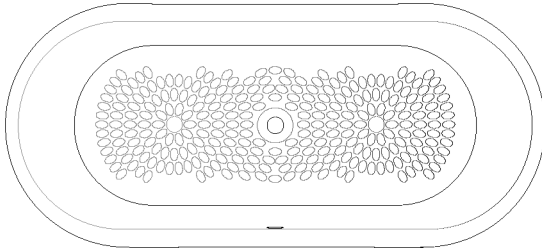
Général  
PRODUCT (NOTES)

# WATERWORKS

## Voltaire

VOBT01

Voltaire Baignoire ovale en fonte autoportante 170 cm x 79 cm x 61 cm



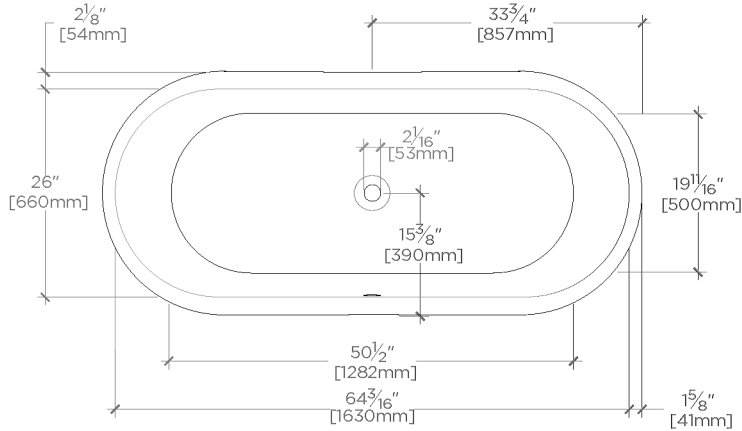
OPTIONAL SLIP RESISTANT

SCALE: 1/2"=1'-0"

**RECOMMENDED WASTE & OVERFLOW STYLE #:**

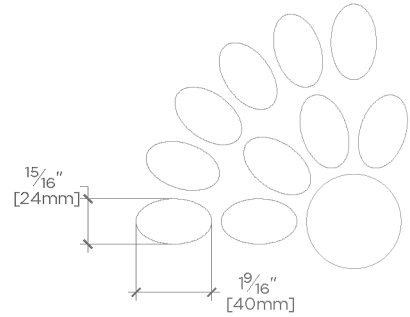
UNWO10 - Waste and Overflow

Dimensional Tolerance	
> $7\frac{7}{8}"$ [200mm]	± 0.8%
< $7\frac{7}{8}"$ [200mm]	± 1.8%



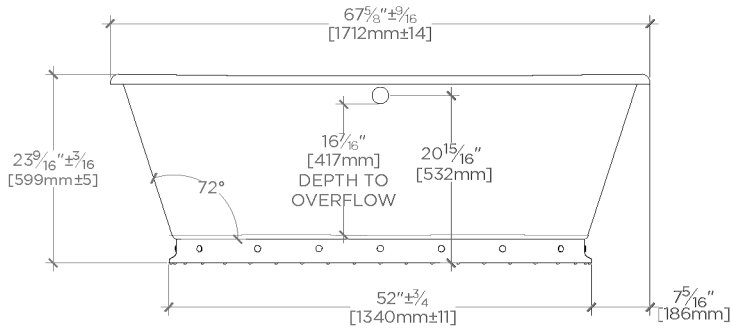
TOP VIEW

SCALE: 1/2"=1'-0"



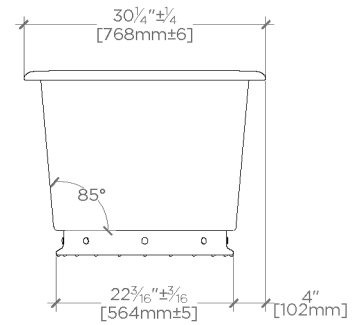
SLIP RESISTANCE PATTERN

SCALE: 3"=1'-0"



SIDE VIEW

SCALE: 1/2"=1'-0"



END VIEW

SCALE: 1/2"=1'-0"