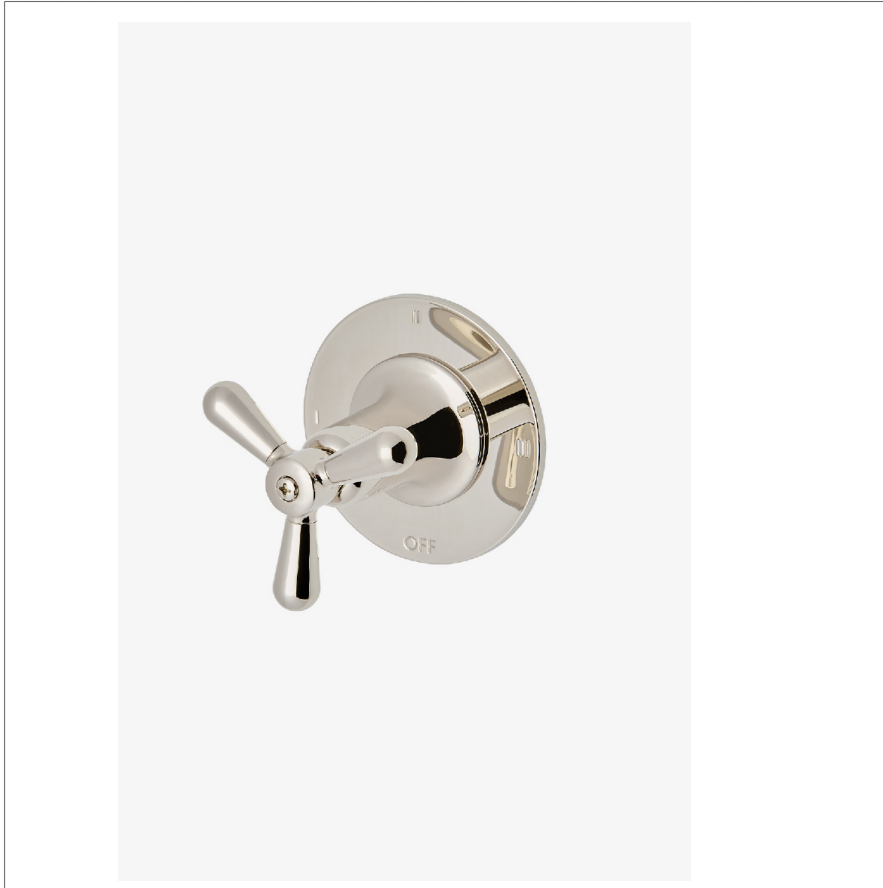


Riverun

RR3T02

Riverun Habillage de robinet avec inverseur thermostatique à trois voies avec chiffres romains et poignée à trois branches



SHOWN IN RIVERUN HABILLAGE DE ROBINET AVEC INVERSEUR THERMOSTATIQUE À TROIS VOIES AVEC CHIFFRES ROMAINS ET POIGNÉE À TROIS BRANCHES | RR3T02

INSPIRATION

Incarnation d'un nouveau classique américain, la collection Riverun séduit par ses formes nettes et ses détails francs, alliant sobriété et sophistication tranquille. Ces créations raffinées reflètent une sophistication américaine intemporelle, tout en se fondant harmonieusement dans l'histoire de tout intérieur.

PRODUCT FEATURES

Avec poignée à trois branches en métal

À utiliser avec un système de douche thermostatique et trois sorties d'eau telles qu'une douchette, une pomme de douche et un bec de baignoire.

Chiffres romains représentant la position de la sortie

Disponible en nickel et en laiton

Nécessite un corps d'encastrement vendu séparément

TECHNICAL DETAILS

Angle de rotation de la poignée: Tour complet

Matériau principal: Laiton

CODES & STANDARDS

ASME A112.18.1/CSA B125.1, State of MA

CERTIFICATIONS

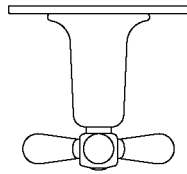


PRODUCT (NOTES)

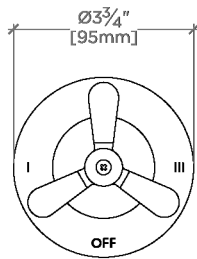
Riverun

RR3T02

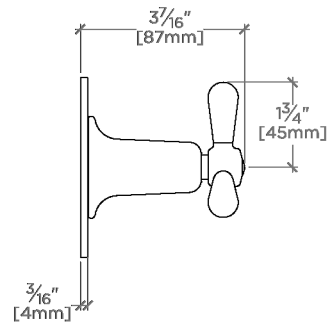
Riverun Habillage de robinet avec inverseur thermostatique à trois voies avec chiffres romains et poignée à trois branches



TOP VIEW SCALE: 3"=1'-0"



FRONT VIEW SCALE: 3"=1'-0"



SIDE VIEW SCALE: 3"=1'-0"