

Henry

HXT102

Henry Robinetterie de baignoire apparente à montage mural avec douchette et poignées à croisillons bicolores



SHOWN IN HENRY ROBINETTERIE DE BAIGNOIRE APPARENTE À MONTAGE MURAL AVEC DOUCHETTE ET POIGNÉES À CROISILLONS BICOLORES | HXT102

INSPIRATION

Célébrant le dialogue entre industrie et art, la collection Henry s'intègre avec aisance dans des environnements modernes comme traditionnels ou classiques. Associant influences industrielles et artistiques du XIXe siècle, ces accessoires emblématiques offrent une esthétique toujours actuelle, familière et singulièrement originale.

PRODUCT FEATURES

Poignées à croisillons bicolores

La poignée inverseur permet au baigneur de faire passer l'eau du bec vers la douchette.

La douchette offre un jet fixe, le support de la douchette peut pivoter pour permettre à l'utilisateur de positionner la douchette au-dessus de la baignoire.

Disponible en nickel/nickel foncé et laiton/nickel foncé

Débit illimité pour le bec de la baignoire. Douchette disponible en débit de 1,75 gpm (6,6 L/min)

TECHNICAL DETAILS

Angle de rotation de la poignée: Quart de tour
 Type de raccordement d'entrée: Brasure en cuivre, NPT et femelle BSPP de 13 mm
 Matériau principal: Laiton
 Matériau du robinet: Laiton et céramique

CODES & STANDARDS

HXT102-F.RX, ASME A112.18.1/CSA B125.1, CEC(1.5GPM & 1.75GPM Only), WaterSense(1.5GPM, 1.75GPM & 2.0GPM Only), DOE, State of MA, WRAS, NOM-008, NOM-012

CERTIFICATIONS

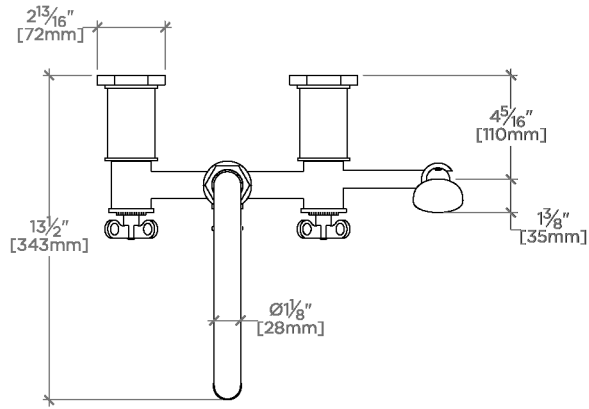


PRODUCT (NOTES)

Henry

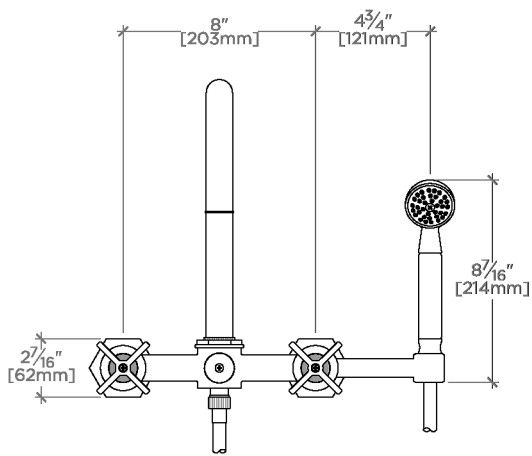
HXT102

Henry Robinetterie de baignoire apparente à montage mural
avec douche et poignées à croisillons bicolores



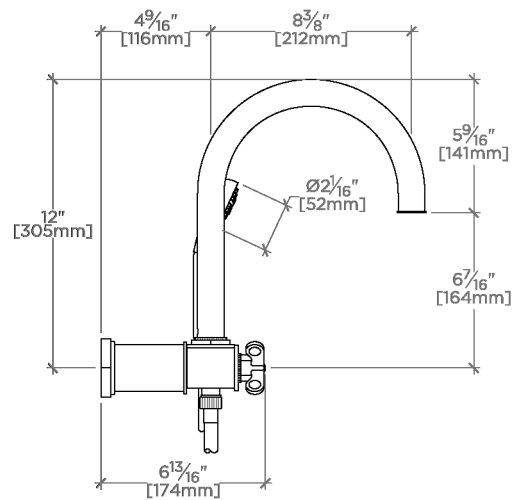
TOP VIEW

SCALE: 1/2"=1'-0"



FRONT VIEW

SCALE: 1/2"=1'-0"



SIDE VIEW

SCALE: 1/2"=1'-0"