

Henry

Henry Crochet simple

HNRH01



SHOWN IN HENRY CROCHET SIMPLE | HNRH01

TECHNICAL DETAILS

Rosace Matériau principal: Laiton
Forme de la quincaillerie: Crochet
Type d'installation: Montage mural
Matériau principal: Laiton
Application suggérée: Bain

INSPIRATION

Célébrant le dialogue entre industrie et art, la collection Henry s'intègre avec aisance dans des environnements modernes comme traditionnels ou classiques. Associant influences industrielles et artistiques du XIXe siècle, ces accessoires emblématiques offrent une esthétique toujours actuelle, familière et singulièrement originale.

CODES & STANDARDS

PRODUCT FEATURES

6 cm x 7cm x 6 cm

En laiton

Montage mural

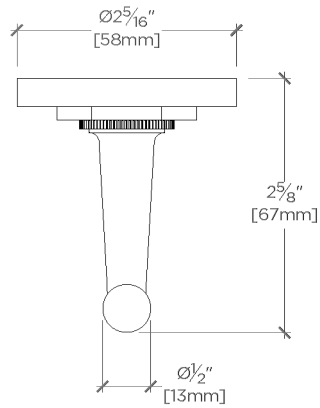
CERTIFICATIONS

PRODUCT (NOTES)

Henry

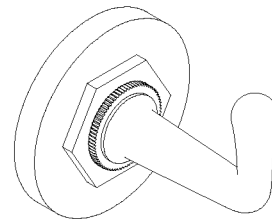
Henry Crochet simple

HNRH01



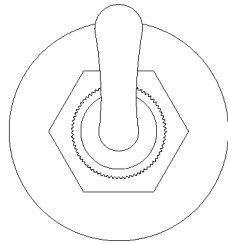
TOP VIEW

SCALE: 6"=1'-0"



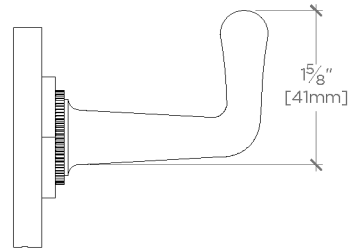
ISO VIEW

SCALE: 6"=1'-0"



FRONT VIEW

SCALE: 6"=1'-0"



SIDE VIEW

SCALE: 6"=1'-0"