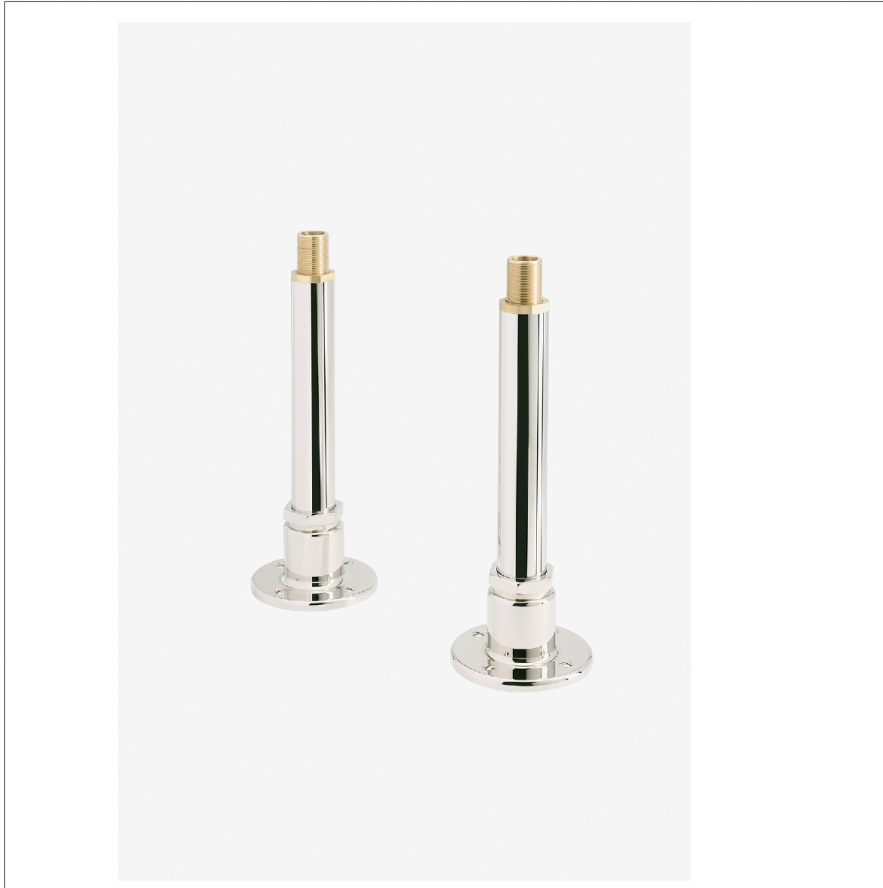


## Regulator

GDUN01

Regulator Paire de raccords pour robinet de baignoire apparent à montage sur plage



SHOWN IN REGULATOR PAIRE DE RACCORDS POUR ROBINET DE BAIGNOIRE APPARENT À MONTAGE SUR PLAGE | GDUN01

### TECHNICAL DETAILS

### INSPIRATION

La collection Regulator, imposante et unique, évoque l'ingénierie des chaudières du début du XX<sup>e</sup> siècle, chaque détail témoignant du soin minutieux apporté aux pièces de cette époque. Fabriqués à la main, ces éléments de robinetterie expriment une beauté saisissante à travers des proportions puissantes et des détails sincères.

### CODES & STANDARDS

GDUN01X, ASME A112.18.1/CSA B125.1, State of MA

### PRODUCT FEATURES

Conçu pour être installé avec un dispositif de remplissage de baignoire Regulator apparent monté sur la plage. Vendu séparément.  
Construction en laiton

### CERTIFICATIONS

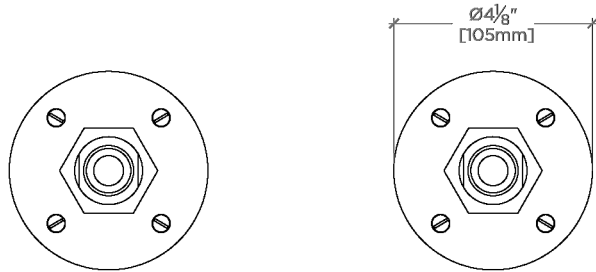


### PRODUCT (NOTES)

## Regulator

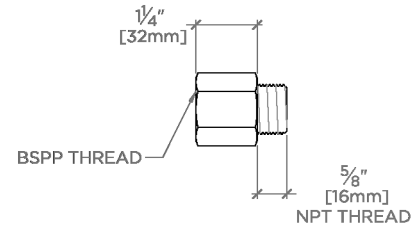
GDUN01

Regulator Paire de raccords pour robinet de baignoire  
apparent à montage sur plage

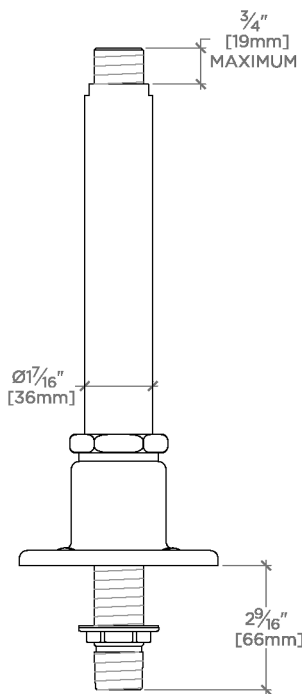


TOP VIEW

SCALE: 3"=1'-0"

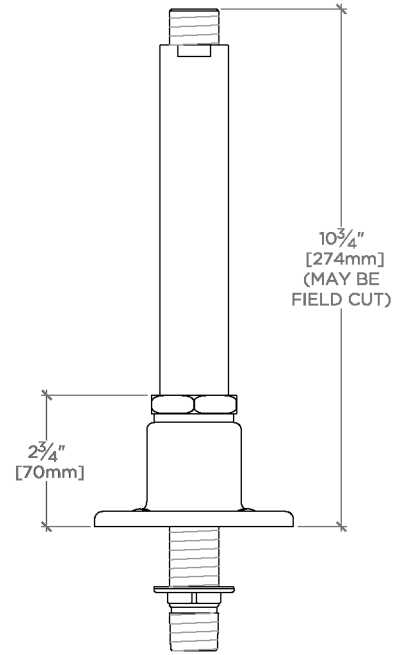
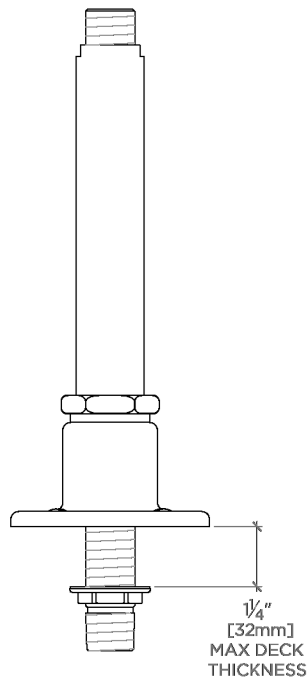


2 NO'S UNUK05  
ADAPTERS INCLUDED-INTERNATIONAL USE ONLY



FRONT VIEW

SCALE: 3"=1'-0"



SIDE VIEW

SCALE: 3"=1'-0"