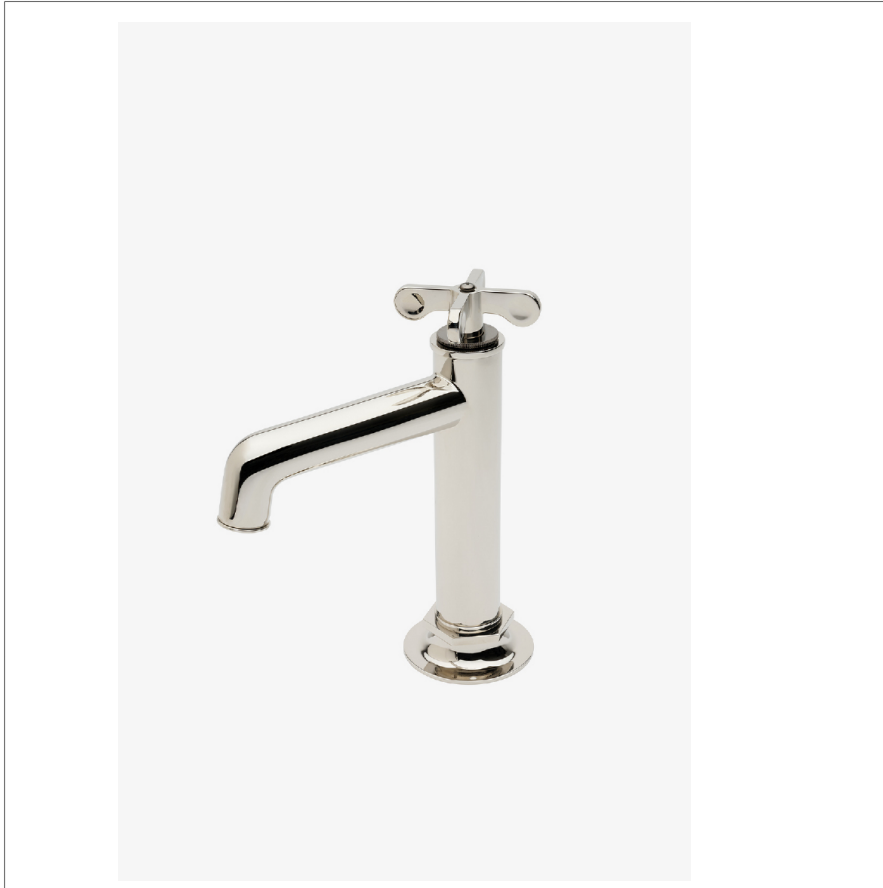


Henry

HLS402

Henry Robinet de lavabo à un trou avec poignée à croisillons bicolore



SHOWN IN HENRY ROBINET DE LAVABO À UN TROU AVEC POIGNÉE À CROISILLONS BICOLORE | HLS402

TECHNICAL DETAILS

Style de vidage: Bouton-poussoir
 Angle de rotation de la poignée: Quart de tour
 Type de raccordement d'entrée: Tuyaux de raccordement à compression
 Matériau principal: Laiton
 Matériau du robinet: Laiton et céramique

INSPIRATION

Célébrant le dialogue entre industrie et art, la collection Henry s'intègre avec aisance dans des environnements modernes comme traditionnels ou classiques. Associant influences industrielles et artistiques du XIXe siècle, ces accessoires emblématiques offrent une esthétique toujours actuelle, familière et singulièrement originale.

CODES & STANDARDS

HLS402X, NSF/ANSI/CAN 61:Q < 1, NSF/ANSI/CAN 372, ASME A112.18.1/CSA B125.1, CEC, DOE, State of MA, WRAS

PRODUCT FEATURES

Poignée à croisillons bicolore

Comprend une bonde universelle à bouton-poussoir adaptée aux orifices de vidage des éviers américains et européens.

Disponible en nickel/nickel foncé et laiton/nickel foncé

Disponible en débit de 1,2 gpm (4,5 L/min)

CERTIFICATIONS

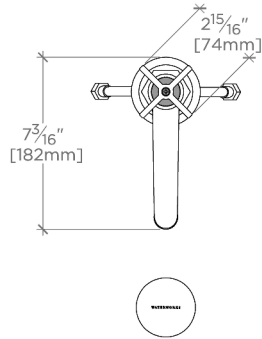


PRODUCT (NOTES)

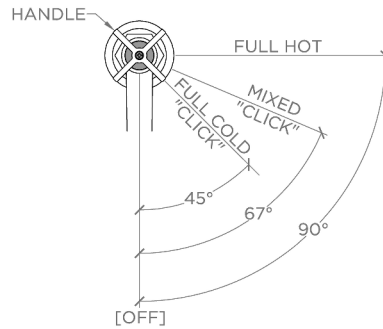
Henry

HLS402

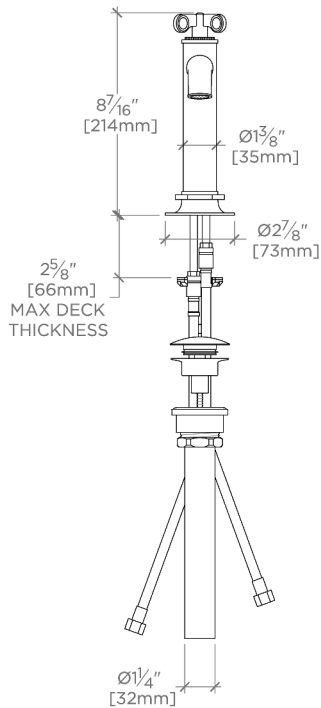
Henry Robinet de lavabo à un trou avec poignée à croisillons
bicolore



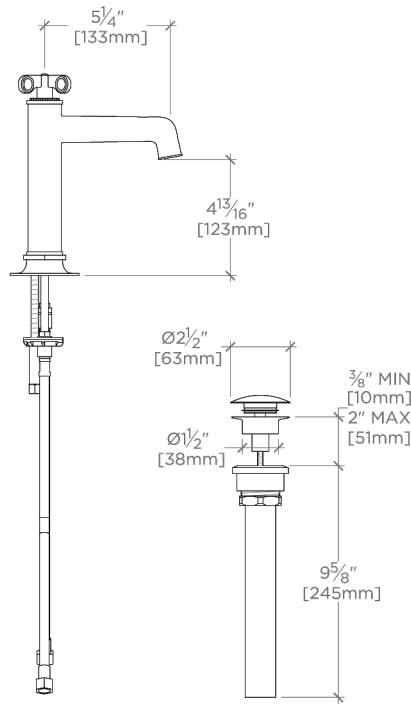
TOP VIEW SCALE: 1/2"=1'-0"



HANDLE OPERATION SCALE: 1/2"=1'-0"

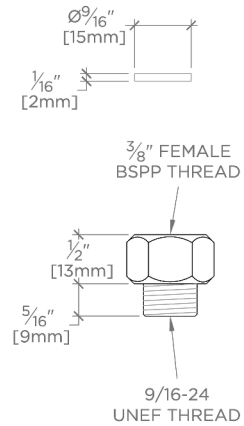


FRONT VIEW SCALE: 1/2"=1'-0"



SIDE VIEW SCALE: 1/2"=1'-0"

NOTE:
ADAPTER AND GASKET (x2)
INCLUDED - INTERNATIONAL
USE ONLY



NOT TO SCALE