

Bond

BTS001

Bond Bec de baignoire mural



SHOWN IN BOND BEC DE BAIGNOIRE MURAL | BTS001

TECHNICAL DETAILS

Type de raccordement d'entrée: NPT mâle
Matériau principal: Laiton

INSPIRATION

La gamme Bond puise son inspiration dans le mouvement esthétique, les briquets vintage rares et le design industriel contemporain. Cette approche donne naissance à une collection contemporaine empreinte d'âme, capable de s'inscrire aussi bien dans un minimalisme austère que dans un univers contemporain plus chaleureux.

CODES & STANDARDS

ASME A112.18.1/CSA B125.1, State of MA, WRAS

PRODUCT FEATURES

Montage mural

Disponible en chrome, nickel, laiton et nickel foncé.

Débit illimité

CERTIFICATIONS

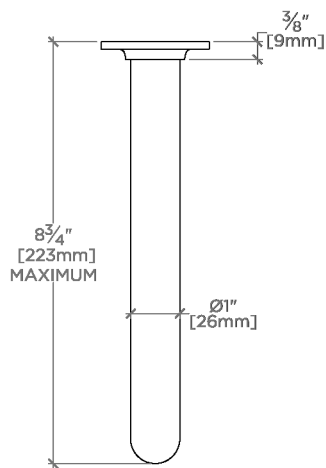


PRODUCT (NOTES)

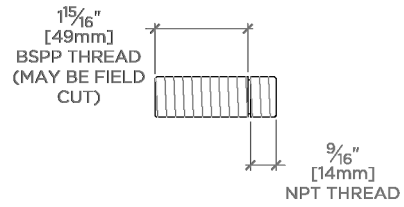
Bond

BTS001

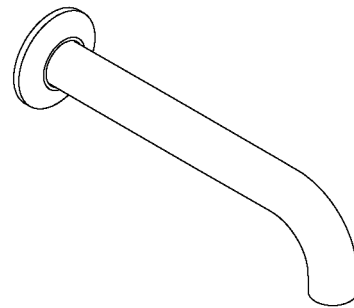
Bond Bec de baignoire mural



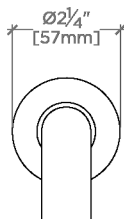
TOP VIEW SCALE: 3"=1'-0"



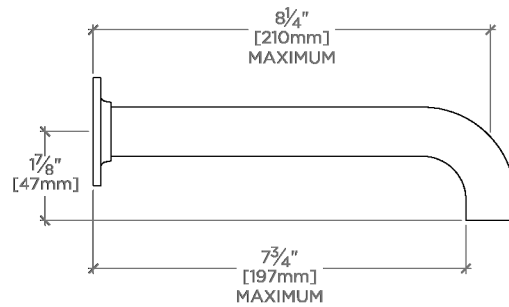
ADAPTER INCLUDED - INTERNATIONAL USE ONLY



ISO VIEW SCALE: 3"=1'-0"



FRONT VIEW SCALE: 3"=1'-0"



SIDE VIEW SCALE: 3"=1'-0"