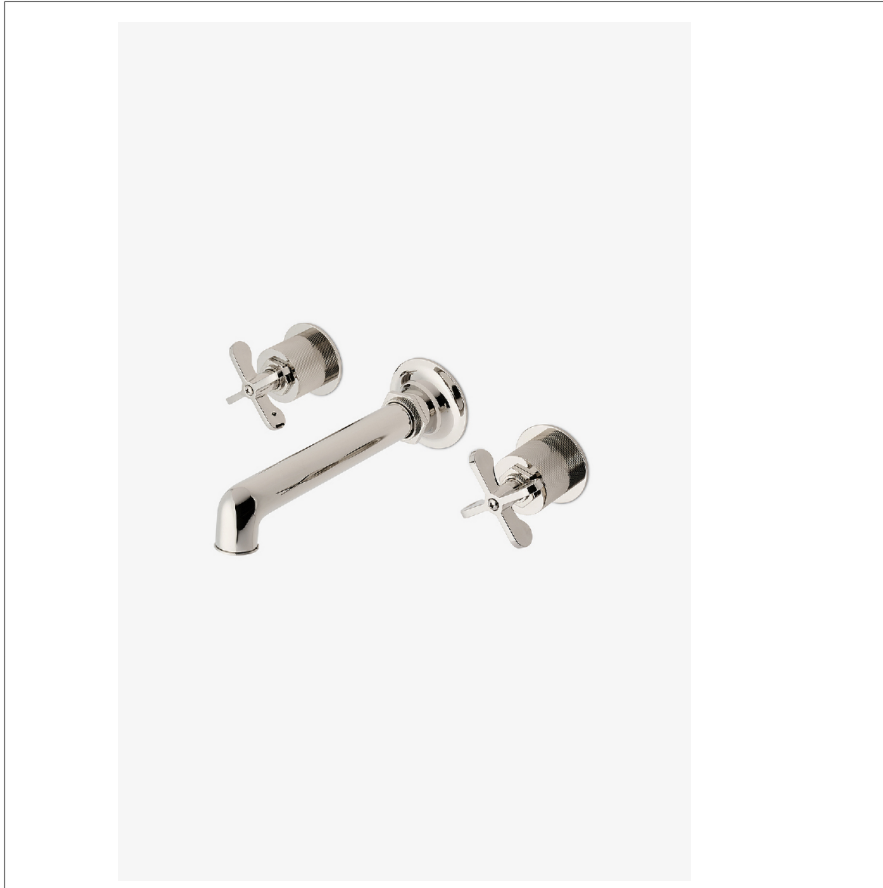


## Henry

## HLS303

Henry Robinet de lavabo mural avec poignées à croisillons à bordure cannelée



SHOWN IN HENRY ROBINET DE LAVABO MURAL AVEC POIGNÉES À CROISILLONS À BORDURE CANNELÉE | HLS303

### TECHNICAL DETAILS

Style de vidage: Bouton-poussoir  
 Angle de rotation de la poignée: Quart de tour  
 Type de raccordement d'entrée: Raccord femelle  
 NPT et raccord mâle BSPP  
 Matériau principal: Laiton  
 Matériau du robinet: Laiton et céramique

### INSPIRATION

Célébrant le dialogue entre industrie et art, la collection Henry s'intègre avec aisance dans des environnements modernes comme traditionnels ou classiques. Associant influences industrielles et artistiques du XIXe siècle, ces accessoires emblématiques offrent une esthétique toujours actuelle, familière et singulièrement originale.

### CODES & STANDARDS

HLS303X, NSF/ANSI/CAN 61:Q < 1, NSF/ANSI/CAN 372, ASME A112.18.1/CSA B125.1, CEC, DOE, State of MA, NOM-012, WRAS

### PRODUCT FEATURES

Poignées à croisillons à bordure cannelée

Comprend une bonde universelle à bouton-poussoir adaptée aux orifices de vidage des éviers américains et européens.

Disponible en chrome, nickel, laiton et nickel foncé.

Disponible en débit de 1,2 gpm (4,5 L/min)

### CERTIFICATIONS

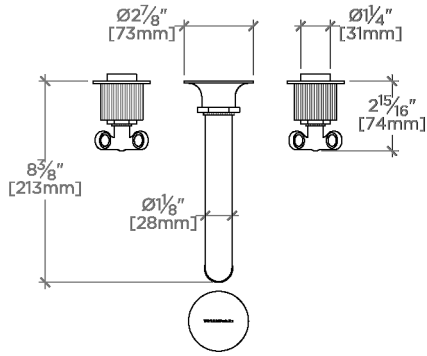


### PRODUCT (NOTES)

## Henry

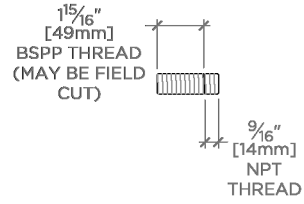
HLS303

Henry Robinet de lavabo mural avec poignées à croisillons à bordure cannelée

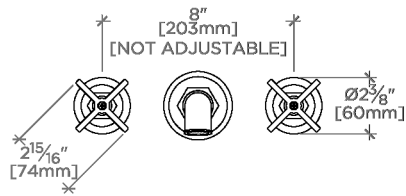


TOP VIEW

SCALE: 1/2"=1'-0"

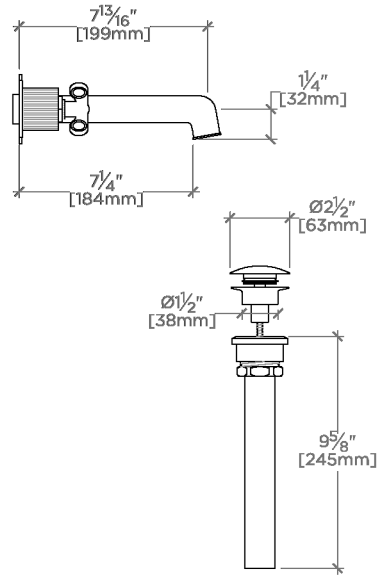


ADAPTER INCLUDED -  
INTERNATIONAL USE ONLY



FRONT VIEW

SCALE: 1/2"=1'-0"



SIDE VIEW

SCALE: 1/2"=1'-0"