

Universal

UNWO76

Universal Bouchon de vidange Vidange des déchets et du trop-plein



SHOWN IN UNIVERSAL BOUCHON DE VIDANGE VIDANGE DES DÉCHETS ET DU TROP-PLEIN | UNWO76

TECHNICAL DETAILS

Matériaux de l'assemblage de la bonde: Laiton
 Style de vidage: Bouchon extractible avec chaîne
 Rosace Matériau principal: Laiton
 Type de raccord de sortie: Embout avec joint d'étanchéité
 Matériau principal: Laiton
 Application suggérée: Bain

INSPIRATION

Conçue pour durer et compléter l'ensemble des éléments Waterworks, cette collection s'étend de la robinetterie aux accessoires, offrant un équilibre et une harmonie subtils dans tous les environnements.

CODES & STANDARDS

Code # FDWO76: ASME A112.18.2 / CSA B125.2

PRODUCT FEATURES

Cette conception de type "plug and chain" complète un environnement traditionnel.

Disponible dans les finitions chrome, nickel, nickel mat et laiton non laqué.

À utiliser avec les baignoires Bevedere, Saxby, Claremont et Classic de Waterworks.

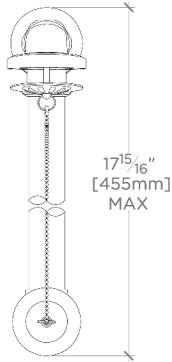
CERTIFICATIONS

PRODUCT (NOTES)

Universal

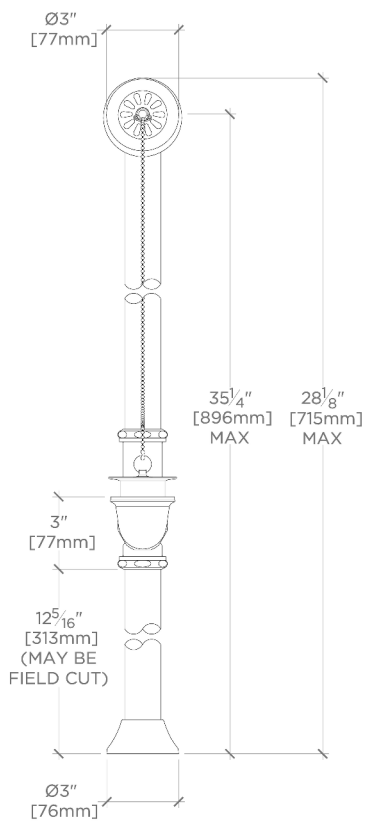
UNWO76

Universal Bouchon de vidange Vidange des déchets et du trop-plein



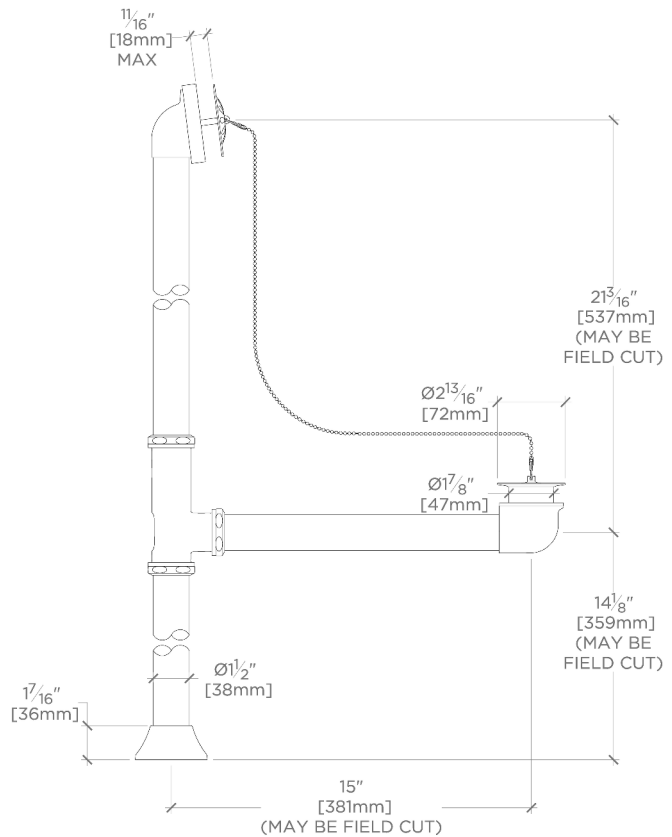
TOP VIEW

SCALE: 1 1/2" = 1'-0"



FRONT VIEW

SCALE: 1 1/2" = 1'-0"



SIDE VIEW

SCALE: 1 1/2" = 1'-0"