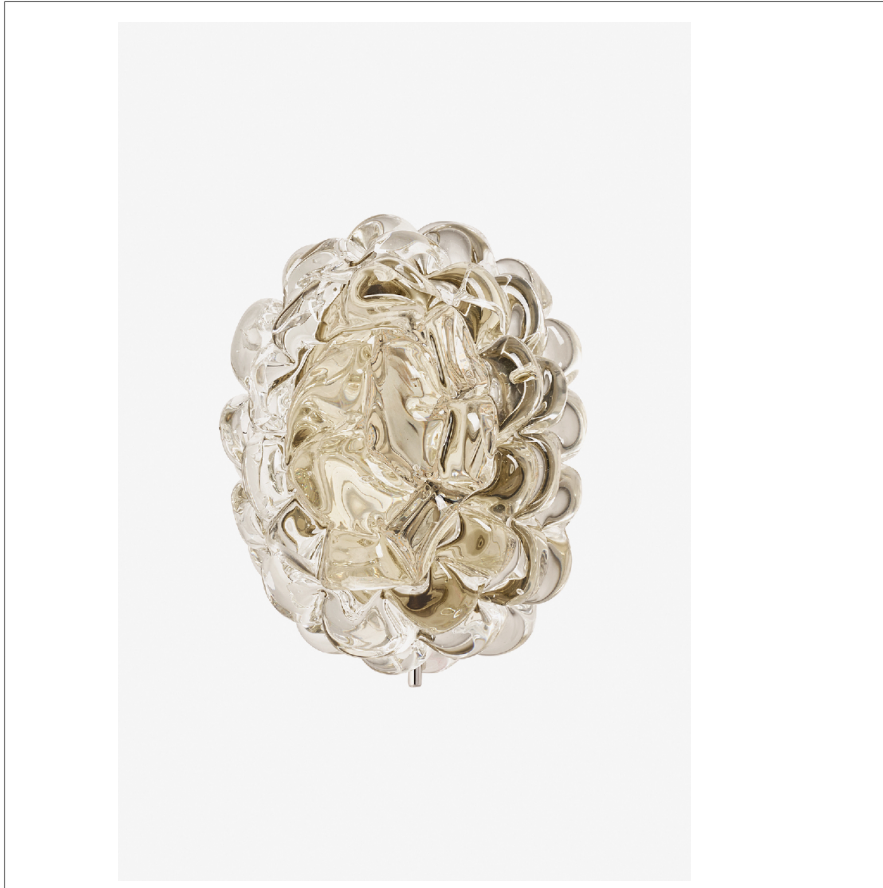


Camilla

CA02LT

Camilla Petite applique murale / plafonnier ovale avec diffuseur en verre de Murano



SHOWN IN CAMILLA PETITE APPLIQUE MURALE / PLAFONNIER OVALE AVEC DIFFUSEUR EN VERRE DE MURANO | CA02LT

TECHNICAL DETAILS

Éclairage général / éclairage ciblé: Général
Type d'installation: Montage mural ou au plafond
Application intérieure / extérieure: Intérieur seulement
Direction de la lumière: Omnidirectionnel depuis la surface du mur
Orientation: Vertical ou horizontal
Matériau principal: Laiton/verre de Murano
Avertissements de sécurité: Ne pas dépasser la puissance maximale.
Finition de l'abat-jour: Clair
Matériau de l'abat-jour: Verre
Humide / Sec: Humide ou sec

INSPIRATION

Notre collection Camilla rend hommage à l'art ancestral du soufflage du verre de Murano à travers trois finitions de surface distinctes. Entre sphères texturées et lignes fluides, chaque création offre un éclairage d'ambiance délicatement diffus.

CODES & STANDARDS

PRODUCT FEATURES

Conception exclusive

Diffuseurs en verre de Murano ; épingles en nickel et en laiton incluses dans chaque luminaire.

Fabriqué à la main en Italie

Luminaire LED intégré à intensité variable - durée de vie de 50 000 heures

Nos diffuseurs en verre soufflé à la main sont formés individuellement par des maîtres verriers. Les bulles d'air naturelles, les légers mouvements dans le verre et les variations subtiles de forme – normaux et inhérents au procédé – subliment leur beauté et garantissent que chaque luminaire est unique.

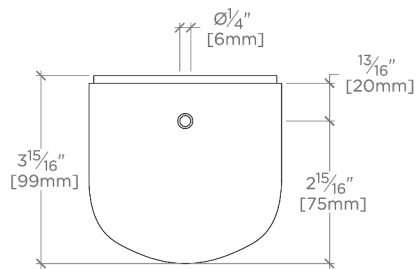
CERTIFICATIONS

PRODUCT (NOTES)

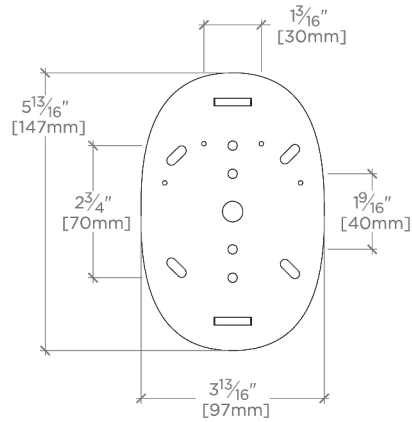
Camilla

CA02LT

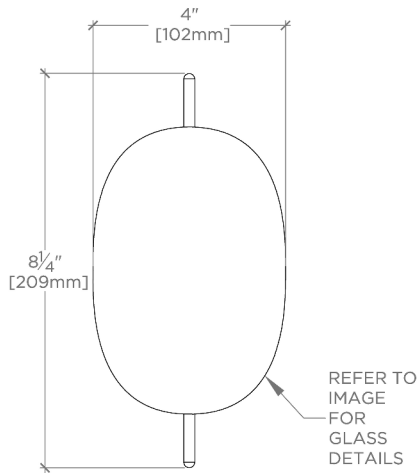
Camilla Petite applique murale / plafonnier ovale avec diffuseur en verre de Murano



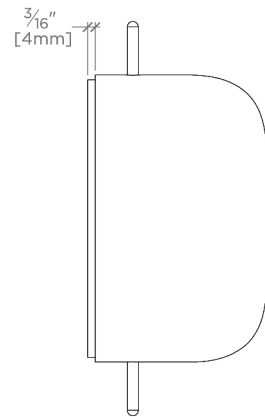
TOP VIEW SCALE: 3"=1'-0"



MOUNTING PLATE SCALE: 3"=1'-0"



FRONT VIEW SCALE: 3"=1'-0"



SIDE VIEW SCALE: 3"=1'-0"