

Simona

SA03LT

Simona Applique / Plafonnier avec double diffuseur en verre de Murano



SHOWN IN SIMONA APPLIQUE / PLAFONNIER AVEC DOUBLE DIFFUSEUR EN VERRE DE MURANO | SA03LT

TECHNICAL DETAILS

Éclairage général / éclairage ciblé: Général
 Type d'installation: Montage au plafond
 Application intérieure / extérieure: Intérieur seulement
 Direction de la lumière: Omnidirectionnel depuis la surface du mur
 Orientation: Vertical ou horizontal
 Matériau principal: Laiton/verre de Murano
 Avertissements de sécurité: Ne pas dépasser la puissance maximale.
 Finition de l'abat-jour: Clair
 Matériau de l'abat-jour: Verre
 Forme de l'abat-jour: Rectangulaire
 Humide / Sec: Humide ou sec

INSPIRATION

La collection Simona, façonnée à la main en Italie à partir de plaques de verre de Murano d'une épaisseur remarquable, séduit par ses ondulations naturelles et ses mouvements de surface, offrant un spectacle visuel saisissant. Chaque luminaire, de proportions généreuses, diffuse une lumière douce tout en affirmant sa présence sculpturale.

CODES & STANDARDS

PRODUCT FEATURES

Conception exclusive

Disponible en laiton ou en nickel avec des diffuseurs en verre de Murano

Fabriqué à la main en Italie

Luminaire LED intégré à intensité variable - durée de vie de 50 000 heures

Nos diffuseurs en verre soufflé à la main sont formés individuellement par des maîtres verriers. Les bulles d'air naturelles, les légers mouvements dans le verre et les variations subtiles de forme - normaux et inhérents au procédé - subliment leur beauté et garantissent que chaque luminaire est unique.

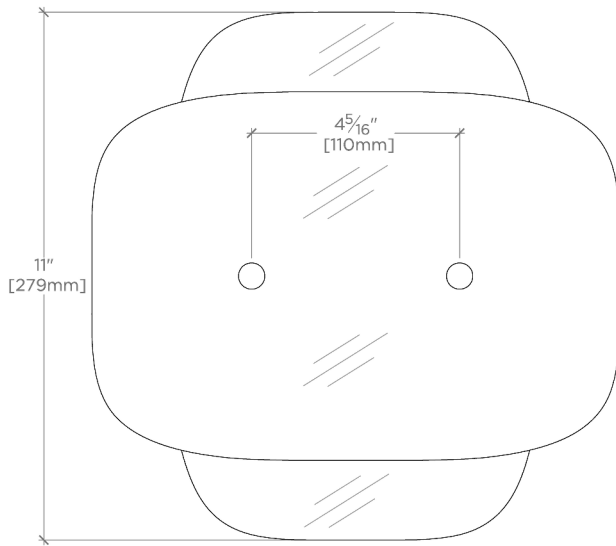
CERTIFICATIONS

PRODUCT (NOTES)

Simona

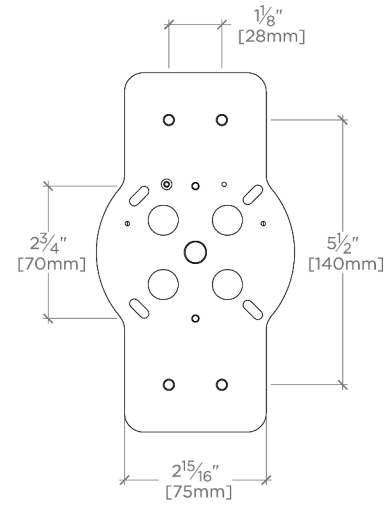
SA03LT

Simona Applique / Plafonnier avec double diffuseur en verre de Murano



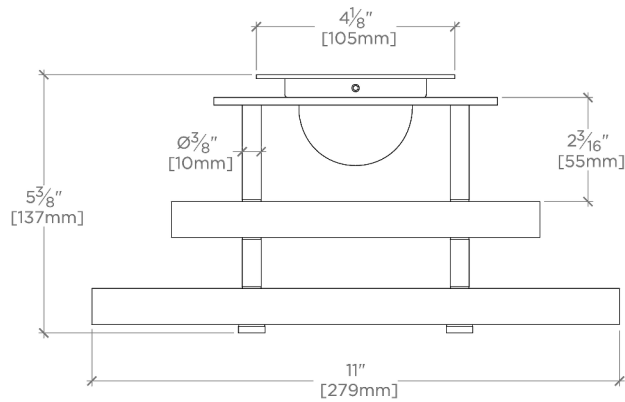
CEILING VIEW

SCALE: 3"=1'-0"



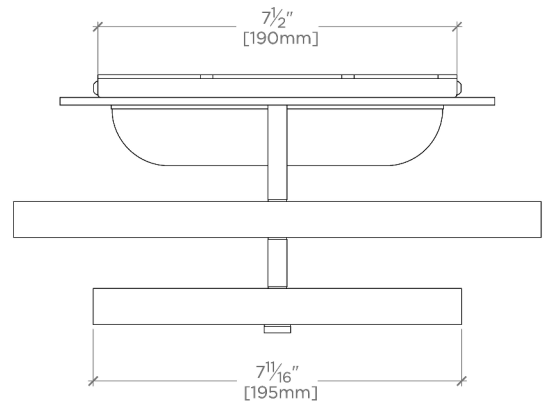
MOUNTING PLATE

SCALE: 3"=1'-0"



FRONT VIEW

SCALE: 3"=1'-0"



SIDE VIEW

SCALE: 3"=1'-0"