

## Universal

UNPT48

Universal Siphon bouteille en P 32 mm x 32 mm



SHOWN IN UNIVERSAL SIPHON BOUTEILLE EN P 32 MM X 32 MM | UNPT48

### TECHNICAL DETAILS

Rosace Matériau principal: Laiton  
Type de raccordement d'entrée: Compression  
Type de raccord de sortie: Compression  
Matériau principal: Laiton  
Application suggérée: Bain

### INSPIRATION

Conçue pour durer et compléter l'ensemble des éléments Waterworks, cette collection s'étend de la robinetterie aux accessoires, offrant un équilibre et une harmonie subtils dans tous les environnements.

### CODES & STANDARDS

Check with your local plumbing code before installing

### PRODUCT FEATURES

Complétez l'esthétique Waterworks avec un siphon bouteille universel simple, raffiné et superbement fonctionnel.

Cet article est disponible en finition chrome, nickel ou nickel mat. D'autres options de finition sur commande sont disponibles dans un délai de 12 semaines à compter de la date d'achat.

Fabriqué soigneusement en laiton poli et ajusté à la main

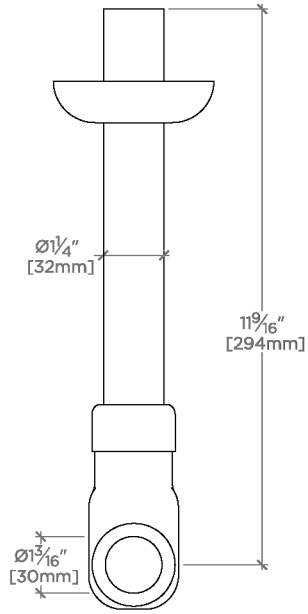
### CERTIFICATIONS

### PRODUCT (NOTES)

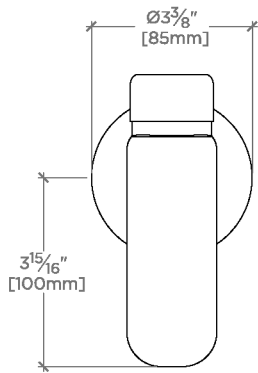
## Universal

UNPT48

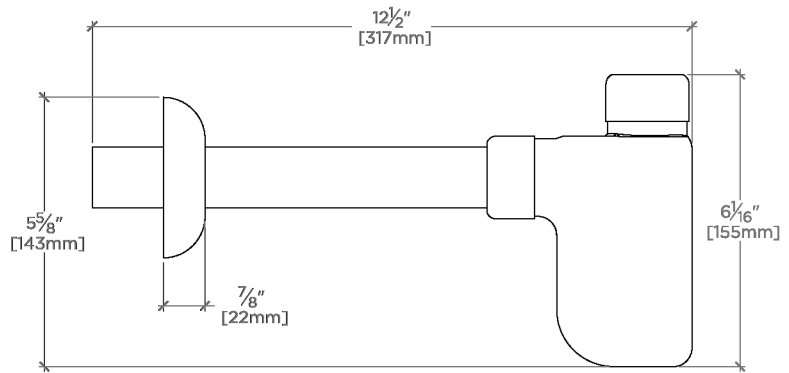
Universal Siphon bouteille en P 32 mm x 32 mm



TOP VIEW SCALE: 3"=1'-0"



FRONT VIEW SCALE: 3"=1'-0"



SIDE VIEW SCALE: 3"=1'-0"