

## Simona

SA02LT

Simona Applique murale simple avec triple diffuseur en verre de Murano



SHOWN IN SIMONA APPLIQUE MURALE SIMPLE AVEC TRIPLE DIFFUSEUR EN VERRE DE MURANO | SA02LT

### TECHNICAL DETAILS

Éclairage général / éclairage ciblé: Général  
 Type d'installation: Montage mural  
 Application intérieure / extérieure: Intérieur seulement  
 Direction de la lumière: Omnidirectionnel depuis la surface du mur  
 Orientation: Vertical ou horizontal  
 Matériau principal: Laiton/verre de Murano  
 Avertissements de sécurité: Ne pas dépasser la puissance maximale.  
 Finition de l'abat-jour: Clair  
 Matériau de l'abat-jour: Verre  
 Forme de l'abat-jour: Rectangulaire  
 Humide / Sec: Humide ou sec

### INSPIRATION

La collection Simona, façonnée à la main en Italie à partir de plaques de verre de Murano d'une épaisseur remarquable, séduit par ses ondulations naturelles et ses mouvements de surface, offrant un spectacle visuel saisissant. Chaque luminaire, de proportions généreuses, diffuse une lumière douce tout en affirmant sa présence sculpturale.

### CODES & STANDARDS

### PRODUCT FEATURES

Conception exclusive

Disponible en laiton ou en nickel avec des diffuseurs en verre de Murano

Fabriqué à la main en Italie

Luminaire LED intégré à intensité variable - durée de vie de 50 000 heures

Nos diffuseurs en verre soufflé à la main sont formés individuellement par des maîtres verriers. Les bulles d'air naturelles, les légers mouvements dans le verre et les variations subtiles de forme - normaux et inhérents au procédé - subliment leur beauté et garantissent que chaque luminaire est unique.

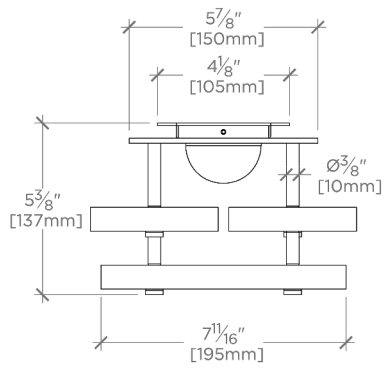
### CERTIFICATIONS

### PRODUCT (NOTES)

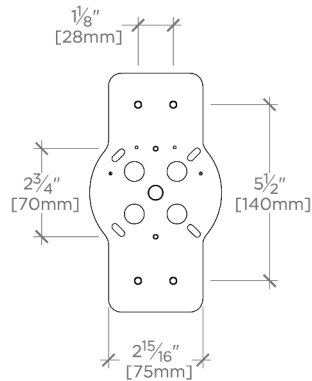
## Simona

SA02LT

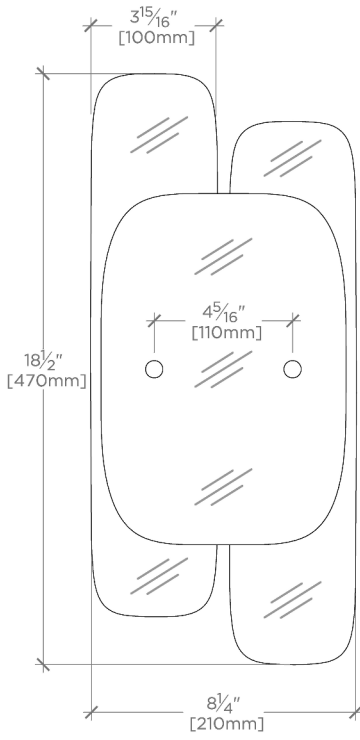
Simona Applique murale simple avec triple diffuseur en verre de Murano



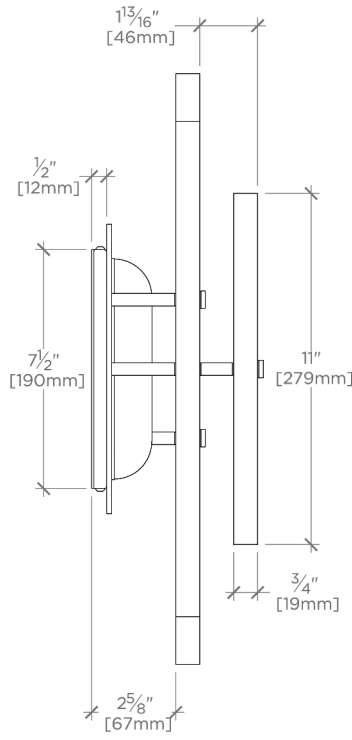
TOP VIEW SCALE: 2"=1'-0"



MOUNTING PLATE SCALE: 2"=1'-0"



FRONT VIEW SCALE: 2"=1'-0"



SIDE VIEW SCALE: 2"=1'-0"