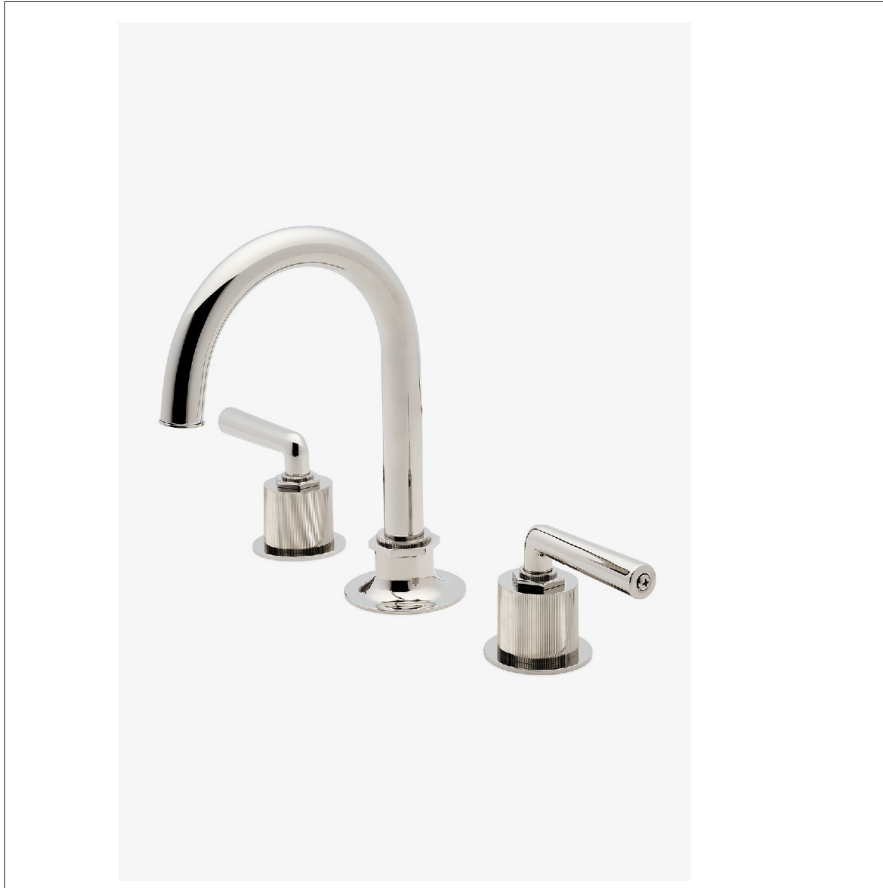


Henry

HLS213

Henry Robinet de lavabo à col de cygne avec poignées à levier à bordure cannelée



SHOWN IN HENRY ROBINET DE LAVABO À COL DE CYGNE AVEC POIGNÉES À LEVIER À BORDURE CANNELÉE | HLS213

TECHNICAL DETAILS

Style de vidage: Bouton-poussoir
 Angle de rotation de la poignée: Quart de tour
 Type de raccordement d'entrée: Mâle avec écrou d'alimentation
 Matériau principal: Laiton
 Matériau du robinet: Laiton et céramique

INSPIRATION

Célébrant le dialogue entre industrie et art, la collection Henry s'intègre avec aisance dans des environnements modernes comme traditionnels ou classiques. Associant influences industrielles et artistiques du XIXe siècle, ces accessoires emblématiques offrent une esthétique toujours actuelle, familière et singulièrement originale.

CODES & STANDARDS

HLS213X, NSF/ANSI/CAN 61:Q < 1, NSF/ANSI/CAN 372, ASME A112.18.1/CSA B125.1, CEC, DOE, State of MA, NOM-012, WRAS

PRODUCT FEATURES

Poignées à levier à bordure cannelée

Comprend une bonde universelle à bouton-poussoir adaptée aux orifices de vidage des éviers américains et européens.

Disponible en chrome, nickel, laiton et nickel foncé.

Disponible en débit de 1,2 gpm (4,5 L/min)

CERTIFICATIONS

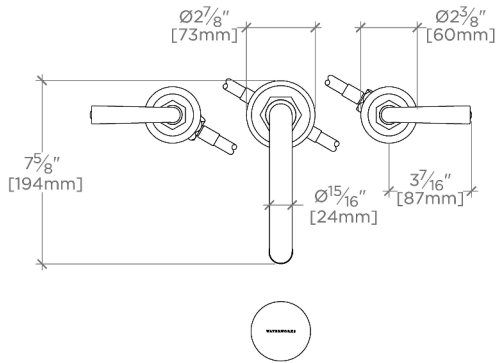


PRODUCT (NOTES)

Henry

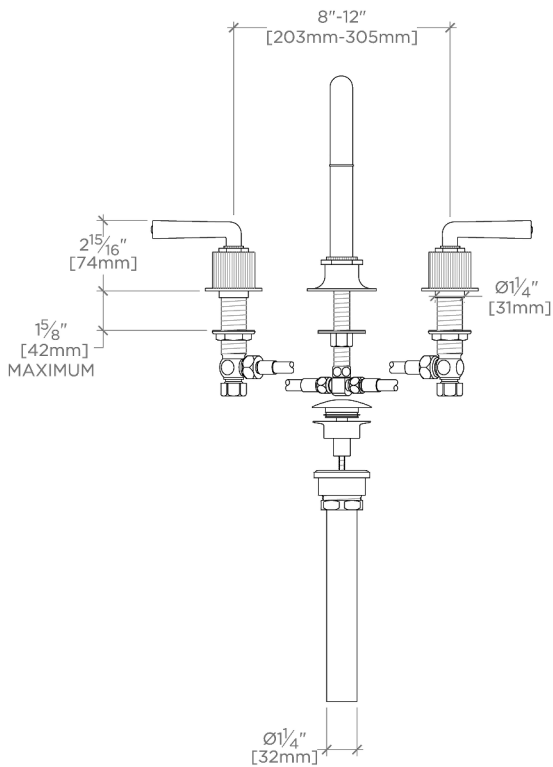
HLS213

Henry Robinet de lavabo à col de cygne avec poignées à levier à bordure cannelée



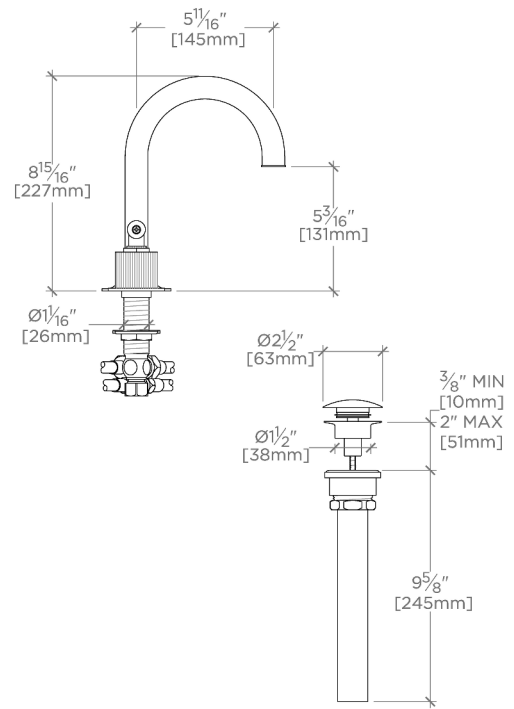
TOP VIEW

SCALE: 1/2"=1'-0"



FRONT VIEW

SCALE: 1/2"=1'-0"



SIDE VIEW

SCALE: 1/2"=1'-0"