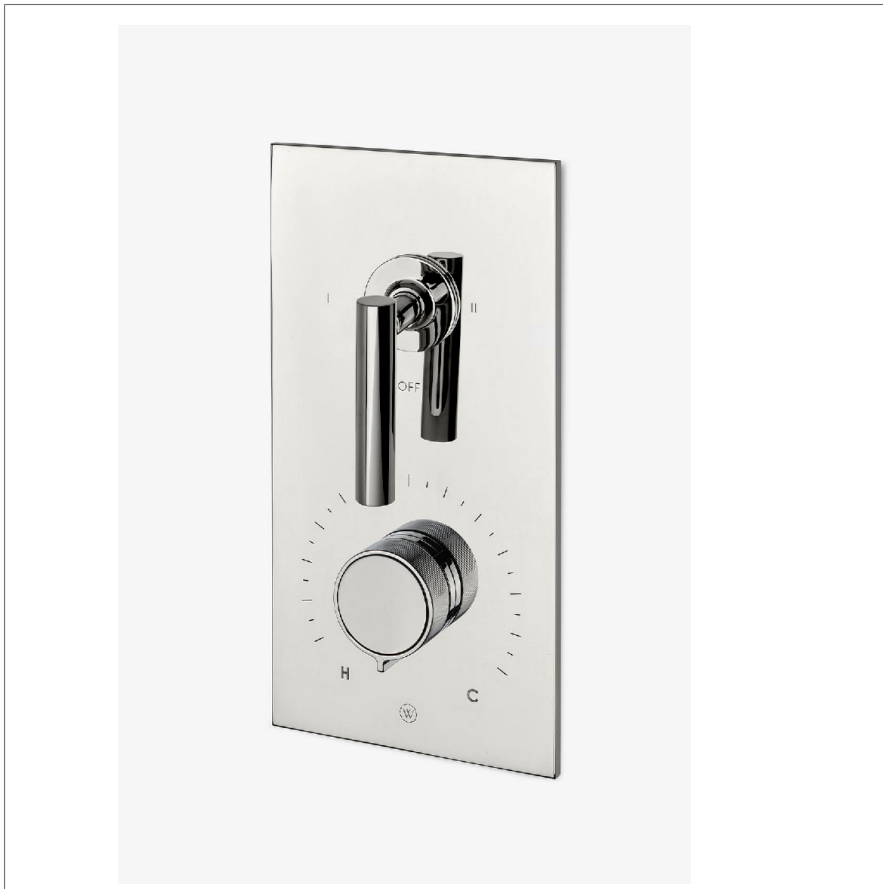


Bond

BTH420

Bond Solo Habillage de robinet thermostatique intégré et inverseur à deux voies avec poignées à bouton et poignées à levier droites



SHOWN IN BOND SOLO HABILLAGE DE ROBINET THERMOSTATIQUE INTÉGRÉ ET INVERSEUR À DEUX VOIES AVEC POIGNÉES À BOUTON ET POIGNÉES À LEVIER DROITES | BTH420

TECHNICAL DETAILS

Matériau principal: Laiton

INSPIRATION

La gamme Bond puise son inspiration dans le mouvement esthétique, les briquets vintage rares et le design industriel contemporain. Cette approche donne naissance à une collection contemporaine empreinte d'âme, capable de s'inscrire aussi bien dans un minimalisme austère que dans un univers contemporain plus chaleureux.

CODES & STANDARDS

ASME A112.18.1/CSA B125.1, State of MA

PRODUCT FEATURES

Poignées-bouton et à levier

Permet au baigneur de régler la température de toutes les sorties d'eau avec une limite de sécurité chaude offrant une protection anti-brûlure.

Disponible en chrome, nickel, laiton et nickel foncé.

Nécessite un corps d'encastrement vendu séparément

CERTIFICATIONS



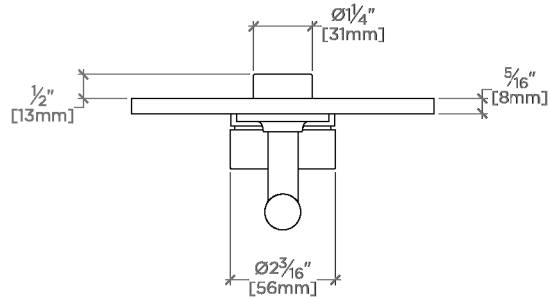
PRODUCT (NOTES)

WATERWORKS

Bond

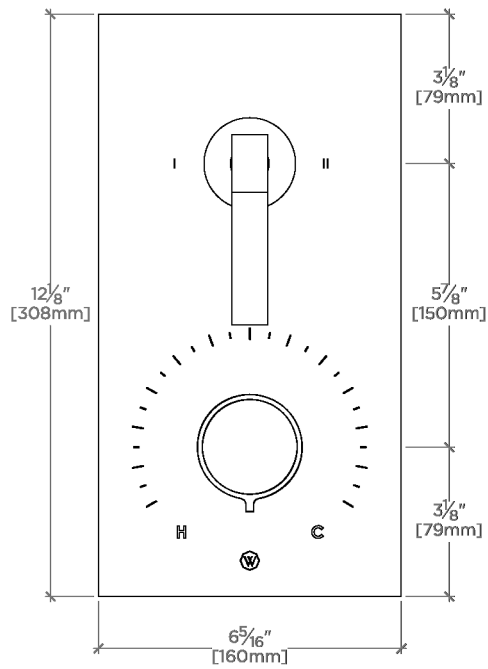
BTH420

Bond Solo Habillage de robinet thermostatique intégré et inverseur à deux voies avec poignées à bouton et poignées à levier droites



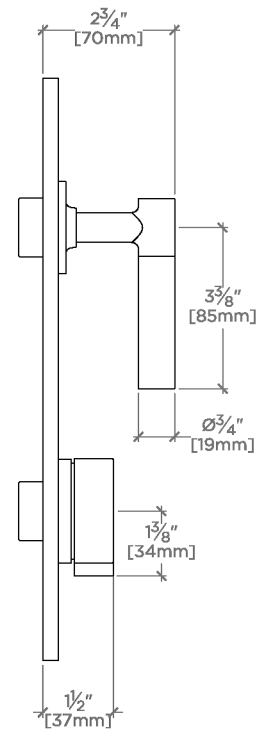
TOP VIEW

SCALE: 3"=1'-0"



FRONT VIEW

SCALE: 3"=1'-0"



SIDE VIEW

SCALE: 3"=1'-0"