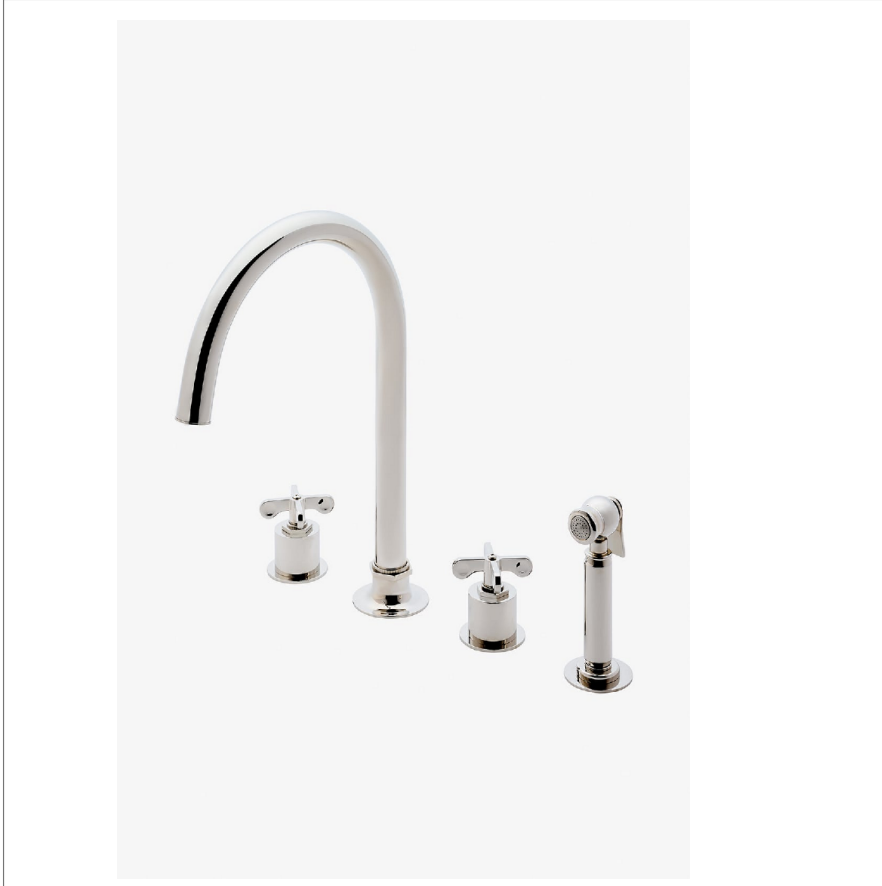


## Henry

HKM301

Henry Robinet de cuisine à col de cygne à trois trous avec poignées à croisillons et douchette



SHOWN IN HENRY ROBINET DE CUISINE À COL DE CYGNE À TROIS TROUS AVEC POIGNÉES À CROISILLONS ET DOUCHETTE | HKM301

### INSPIRATION

Célébrant le dialogue entre industrie et art, la collection Henry s'intègre avec aisance dans des environnements modernes comme traditionnels ou classiques. Associant influences industrielles et artistiques du XIXe siècle, ces accessoires emblématiques offrent une esthétique toujours actuelle, familière et singulièrement originale.

### PRODUCT FEATURES

Avec poignées à croisillons

Disponible en chrome, nickel, laiton et nickel foncé.

Jet latéral à fonction unique

### TECHNICAL DETAILS

Angle de rotation de la poignée: Quart de tour  
 Type de raccordement d'entrée: Mâle avec écrou d'alimentation  
 Matériau du robinet: Laiton et céramique

### CODES & STANDARDS

HKM301X, NSF/ANSI/CAN 61:Q < 1, NSF/ANSI/CAN 372, ASME A112.18.1/CSA B125.1

### CERTIFICATIONS



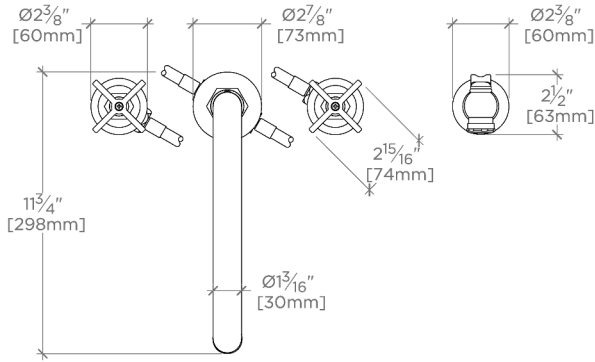
### PRODUCT (NOTES)

# WATERWORKS

## Henry

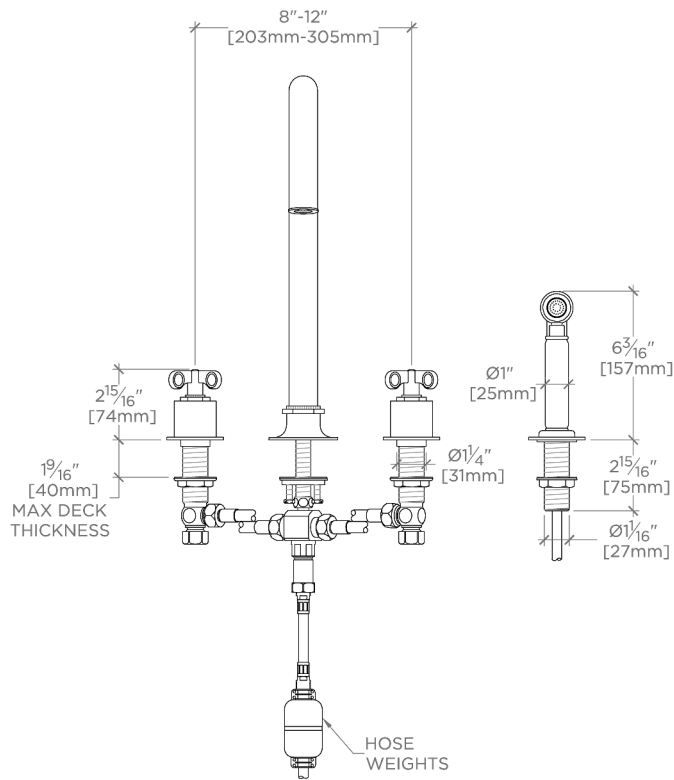
HKM301

Henry Robinet de cuisine à col de cygne à trois trous avec poignées à croisillons et douchette



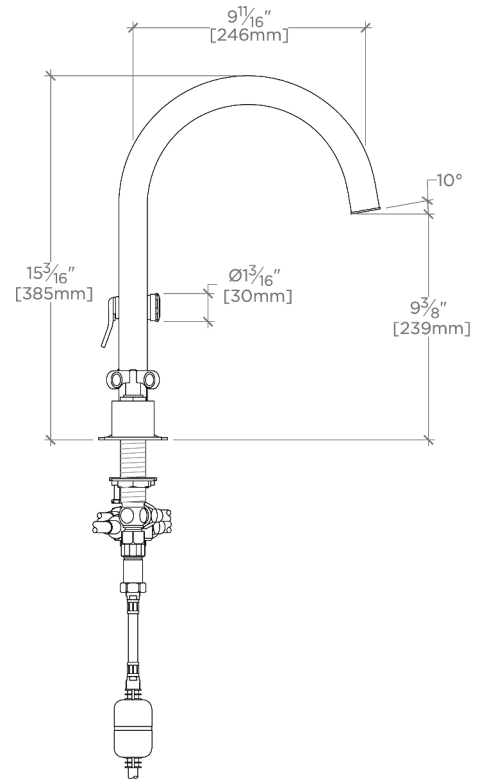
TOP VIEW

SCALE: 1/2"=1'-0"



FRONT VIEW

SCALE: 1/2"=1'-0"



SIDE VIEW

SCALE: 1/2"=1'-0"